

SNC-B2335

Caméra de Réseau WDR, H.264



Résumé

Le modèle SNC-B2335 est une caméra couleur classifiée pour réseau IP, doté d'un capteur CCD Super HAD à balayage progressif de 1/3". La méthode de compression H.264 réduit significativement la largeur de bande nécessaire et les coûts de stockage. Le flux double simultané supporte les méthodes de compression H.264/MPEG-4 et MJPEG. Cette caméra possède un mode Jour et Nuit Effectif implanté par un Filtre de Coupure IR assurant une surveillance de 24 heures dans des conditions d'illumination faible. La fonction WDR permet une surveillance sous de diverses différentes variantes d'illumination. La fonction Power over Ethernet (PoE) réduit le temps et les coûts d'installation. La caméra est compatible avec la plateforme VMS ouverte autoIP™.

Caractéristiques

- CCD PS Super HAD de 1/3", 410K/470K
- Codification Double Simultanée H.264, MPEG-4 et MJPEG
- Mode Jour et Nuit Effectif à Filtre de Coupure IR
- Bande Dynamique Ample (WDR)
- Réduction de Bruit Numérique Adaptable au Mouvement
- Compensation de Contre-jour (Réglage par Zone)
- DIS (Stabilisation Numérique de l'image)
- Détection d'Objets Intégrée utilisant les Logiciels d'Analyse Vidéo
- Fonction de Masque de Privauté (Mosaïque Polygonal)
- Miroitement de l'Image, Horizontal et Vertical
- Production d'Images, Positive/Négative
- Supporte IPv4/IPv6
- Sortie Analogique (600 Lignes de TV)
- Audio Bidirectionnel
- 24V CA, 12V CC, PoE

Bande Dynamique Ample (WDR)

Cette fonction préserve les détails de l'image des parties brillantes et obscures de la scène en utilisant un algorithme de l'obturateur double et un renfort de contrastes.



Mode Jour et Nuit Effectif

Ce mode utilise le Filtre de Coupure IR automatiquement pour alterner au mode noir et Blanc pendant la nuit ce qui le rend idéal pour une surveillance de 24 heures par jour, 7 jours par semaine.



Jour



Nuit

SAMSUNG

SAMSUNG SECURITY | Téléphone Vert: 888-595-2288 | Fax: 972-245-7333
Ces spécifications et le manuel du produit sont disponibles en format pdf à l'adresse www.samsung-security.com
Ces informations sont sujettes à modifications sans avis au préalable - v7.5.10

SNC-B2335

SNC-B2335

Caméra de Réseau WDR, H.264



Spécifications

Caméra

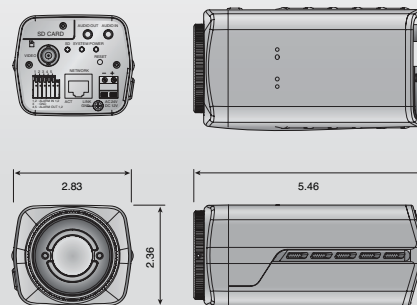
Type de Caméra	Couleur/N&B		Couleur
Image	Dispositif		CCD PS Super-HAD
	Taille		1/3"
	Balayage		Balayage Progressif
Balayage	Pixels	Totaux	NTSC: 811x508
		Effectifs	NTSC: 768x494
	Fréquence Horizontale	Mode Interne	15.734Hz
		Mode de Blocage de Ligne	15.750Hz
	Fréquence Verticale	Mode Interne	59.94Hz
Mode de Blocage de Ligne		60Hz	
Illumination Minimale de la Scène @ F1.2	Mode Couleur	Sensibilité Off	0,12 Lux (15IRE), 0,2 Lux (30 IRE), 0,4 Lux (50IRE)
		Sensibilité Jusqu'à 512x	0,00023 Lux (15 IRE), 0,0005 Lux (30 IRE), 0,0008 Lux (50 IRE)
	Mode N&B	Sensibilité Off	0,012 Lux (15IRE), 0,02 Lux (30IRE), 0,04Lux (50IRE)
		Sensibilité Jusqu'à 512x	0,00023 Lux (15IRE), 0,00005 Lux (30IRE), 0,00008 Lux (50IRE)
Fonctions	Nombre de Zones de Privauté		12 (Méthode Polygonale)
	Jour et Nuit		Couleur / N&B / AUTO / EXT (Filtre de Coupure IR)
	Bande Dynamique Etendue (XDR)		On/Off (Réglage para Niveau)
	Bande Dynamique Ample (WDR)		On/Off (128x)
	D-Zoom		1x à 16x (Pas de 0,1x)
	PIP		On/Off
	Obturateur de Haute Vitesse		1/60 – 1/10K sec
	Annulation du Frémissement		On/Off
	Sensibilité		2x à 512x
	BLC		On/Off (Réglage par Zone)
	AGC		On/Off (Réglage par Zone)
	Equilibrage de Blanc		ATW1 / ATW2 / AWC / 3200K / 5600 K
	Réduction Numérique du Bruit (DNR)		On/Off (3D + 2D, Adaptable)
	Stabilisateur Numérique de l'image (DIS)		On/Off
	Identification de la Caméra		On/Off (Max. 54 / 2 Lignes)
	Autres fonctions		Détails, Recul (H/V), Positive/Négative
	Résolution	Horizontale	
Sortie Vidéo		VBS 1.0Vp-p	
Rapport Signal/Bruit	Rapport Signal/Bruit		52dB
Objetif	Type d'Actionnement de l'Objectif		MANUEL/AI (VIDEO CC)
	Type de Montage		C/CS
Conditions Environnementales	Température de Fonctionnement		-10°C à 50°C
	Humidité Opérationnelle		Inférieure à 90%
Alimentation	Exigences d'Alimentation		24V CA, 12V CC, PoE
	Consommation		8W
	Indicateur LED		Oui
Spécifications Physiques	Dimensions		60 x 59,50 x 139 mm
	Poids	310g	310g
	Couleur	Corps	Argenté

Réseau

Carte de Réseau	Système Opérationnel		Linux Intégré
	Matériel	Mémoire Flash	32M Octets
		RAM	256M Octets
		Ethernet	RJ-45 (10/100BASE-T)
		Sortie Vidéo	VBS 1.0Vp-p
		Audio	Entrée de Ligne / Sortie de Ligne
		Fente pour Carte de Mémoire SD	Oui (SD/SDHC)
PoE		Oui (IEEE802.3af)	
Alarme	Entrée	2	
	Sortie	2	
Vidéo	Compression		Codec Multiple H.264 / MPEG4 / MJPEG (H.264 / MPEG4 sélectionnable) Flux Double Simultané
	Résolution	4CIF	NTSC: 704x480
		VGA	640x480
		CIF	NTSC: 352x240
	Vitesse de Cadres	NTSC: 30, 15, 8, 3, 1 fps	
Qualité	Niveaux de 1 à 10 (CBR/VBR)		
Audio	Compression		G711
	Communication Bidirectionnelle		Oui
OSD	Contrôle et Réglage de la Caméra		Menu OSD au Vidéo (Accès/Sortie du Menu, Animation par Web UI)

Détection de Mouvement	Réglage par Zone et Sensibilité		Haute / Moyenne / Basse
Logiciel d'Analyse Vidéo	Logiciel d'Analyse Vidéo		Changement de Scène, Ligne Virtuelle, Accès/Sortie, Affichage/ Disparition
Protocole	IP		IPv4 / IPv6
	Protocole de Réseau	IPv4	TCP/IP, UDP/IP, RTP(UDP), RTP(TCP), RTSP, NTP, HTTP, HTTPS, SSL, DHCP, PPPoE, FTP, SMTP, ICMP, IGMP, SNMPv1/v2c/v3 (MIB-2), ARP, DNS, DDNS
		IPv6	TCP/IP, HTTP, HTTPS, SSL, DHCP
Flux	Unitransmission, Multitranmission		
Sécurité	HTTP (SSL) Authentification de Login, Authentification de Login Digest, Filtrage d'Adresses IP		
DDNS	Support pour DDNS Samsung et services DDNS Publics		
Connexion	Nombre Maximal d'Utilisateurs en Accès		Maximum de 10 Utilisateurs au Mode d'Unitransmission, Maximum de 20 Utilisateurs au Mode de Multitranmission
	Niveau d'Accès de l'Utilisateur	Administrateur	Monitoring En Direct, Contrôle de E/S d'Alarme, Contrôle du menu OSD, SETUP
		Opérateur	Monitoring En Direct, Contrôle de E/S d'Alarme
Utilisateur		Monitoring En Direct	
Gestion d'Evénements	Entrée Alarme	Transfert d'Image JPEG: FTP	
	Détection Vidéo Intelligent	Enregistrement d'Image JPEG Mémoire SD	
	Détection de Mouvement	Notification: notification à l'opérateur ou par courriel (image annexée); Sortie Alarme	
	Programmation	Transfert de l'Image JPEG: FTP, Courriel Enregistrement d'Image JPEG Carte de Mémoire SD	
Visionneur de Navigateur Internet (Standard)	Système Opérationnel Supporté		Windows XP, VISTA
	Navigateur Supporté		Internet Explorer 6.0 ou Superior
	Langue UI		Anglais / Français / Allemand / Espagnol / Italien / Chinois / Coréen
	Mise à Jour du Logiciel		Utilisation Web viewer UI
Video Player	Flux RTP/RTSP		QuickTime, VLC player
Logiciel de Gestion Vidéo			autoIP™
SDK	HTTP API	Commande CGI	Fourniture de fonctionnalité pour contrôler les caméras et réglage/récupération de valeurs de paramètres internes. Obtention d'images JPEG ou flux MJPEG, Contrôle Entrée/Sortie de l'Alarme
		RTP/RTSP API	En-tête RTP, Document de Commande RTSP
	ActiveX	SDK	ActiveX API visualisation de flux de données de la caméra de réseau

Dimensions (unité: pouces)



Certifications



SAMSUNG

SAMSUNG SECURITY | Téléphone Vert: 888-595-2288 | Fax: 972-245-7333

Ces spécifications et le manuel de produit sont disponibles en format pdf à l'adresse www.samsung-security.com
Ces informations sont sujettes à modifications sans avis préalable - v7.5.10

SNC-B2335