

Caméras dôme réseau PTZ AXIS P5522/-E

Dômes PTZ jour/nuit abordables avec un zoom 18x pour un grand nombre d'utilisations.



- > Zoom optique 18x avec mise au point automatique
- > Résolution D1, fonction jour/nuit, H.264
- > Conforme à la norme de protection IP contre la poussière et l'eau
- > Fonction Gatekeeper avancée
- > Installation aisée incluant une alimentation par Ethernet PoE+ (IEEE 802.3at)

La caméra d'intérieur AXIS P5522 et la caméra d'extérieur AXIS P5522-E sont des caméras dôme faciles à installer, dotées des fonctions panoramique/inclinaison/zoom. Elles sont adaptées aux applications de surveillance des zones telles que les magasins, les bureaux, les hôtels, les entrepôts, les parkings et les sites de construction.

Les caméras AXIS P5522/-E peuvent filmer sous tous les angles pour une surveillance générale. Elles permettent également d'effectuer une inclinaison de 180 ° et des zooms avant 18x avec mise au point automatique pour des vues détaillées. La fonction Gatekeeper avancée permet aux caméras de se déplacer automatiquement vers une position prédéterminée quand un mouvement est détecté dans une zone prédéfinie.

Grâce à la fonction jour/nuit de ces caméras, la qualité supérieure des images est conservée, même avec un éclairage faible. La prise en charge d'une gamme dynamique étendue permet de rendre les objets visibles, qu'ils se trouvent dans des zones sombres ou éclairées.

Les caméras PTZ génèrent des flux au format H.264 et Motion JPEG, à la fréquence d'image maximale dans des résolutions allant jusqu'à D1 (720 x 480 en 60 Hz, 720 x 576 en 50 Hz).

La caméra d'intérieur AXIS P5522 est conforme à la norme IP51, garantissant la protection contre la poussière et l'eau. Ainsi, elle peut continuer à fonctionner même lors du déclenchement d'un extincteur à eau. La caméra d'extérieur AXIS P5522-E est conforme aux normes IP66 et NEMA 4X relatives à la protection contre la poussière, la pluie et la neige. Elle peut fonctionner à des températures allant de -20 °C à 50 °C. La facilité d'installation comprend notamment avec la prise en charge de l'alimentation par Ethernet Plus (PoE+). Un injecteur PoE+ est fourni.



Remarque : des kits de fixation au plafond ou faux-plafond sont fournis avec le modèle AXIS P5522. D'autres fixations sont vendues séparément.

Caméra AXIS P5522/-E jour/nuit abordable adaptée à un large éventail d'applications de surveillance

Les caméras dôme réseau PTZ AXIS P5522/-E offrent des solutions abordables et avancées pour la surveillance à distance des espaces intérieurs et extérieurs. Ces caméras permettent aux utilisateurs d'obtenir une couverture étendue et des vues détaillées en toute flexibilité.

Zoom optique 18x

Les caméras AXIS P5522/-E offrent un zoom optique 18x et un zoom numérique 12x avec mise au point automatique. Elles permettent également de réaliser des tours de garde : les caméras peuvent passer automatiquement à différentes positions prédéfinies pour vérifier différentes zones d'une scène.



Vue d'ensemble



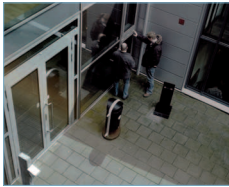
Zoom

Gamme dynamique étendue

Les caméras prennent en charge une gamme dynamique étendue. Ainsi, les objets sont visibles, qu'ils se trouvent dans des zones sombres ou éclairées.



Sans gamme dynamique étendue



Avec gamme dynamique étendue

Vidéo intelligente, audio, gestion d'alarmes, stockage local

Les fonctions de vidéo intelligente, telles que la détection de mouvement vidéo, la détection audio et les applications prises en charge par la plateforme d'applications pour caméras AXIS, peuvent servir de déclencheurs d'alarme pour activer l'enregistrement et/ou envoyer des notifications par courrier électronique, HTTP et TCP.

Utilisée avec un câble multi-connecteurs optionnel, la caméra d'intérieur AXIS P5522 permet aux utilisateurs d'écouter à distance ce qui se passe et de communiquer avec des intrus par exemple. Le câble permet également de relier la caméra d'intérieur à des dispositifs externes, tels que des capteurs et des relais, par exemple pour allumer la lumière ou verrouiller les portes lorsqu'une alarme se déclenche.

Les caméras AXIS P5522/-E sont dotées d'une carte mémoire SD/SDHC intégrée qui permet le stockage local des enregistrements.

Fonction Gatekeeper avancée

La fonction Gatekeeper avancée permet aux caméras AXIS P5522/-E de passer automatiquement à une position prédéfinie (par exemple pour effectuer un zoom avant afin de capturer le numéro d'une plaque d'immatriculation) lorsqu'un mouvement est détecté dans une zone prédéfinie, puis de revenir à la position initiale après une durée prédéterminée.



Un câble réseau pour l'alimentation, la vidéo/audio et les commandes panoramique/inclinaison/zoom

Les caméras AXIS P5522/-E utilisent une alimentation PoE+ standard (IEEE 802.3at), facilitant ainsi l'installation. Les caméras se connectent à l'injecteur PoE+ fourni avec un câble réseau unique pour l'alimentation, le flux vidéo/audio et les commandes panoramique/inclinaison/zoom. L'injecteur est ensuite connecté à un commutateur.



Installation fiable et facile

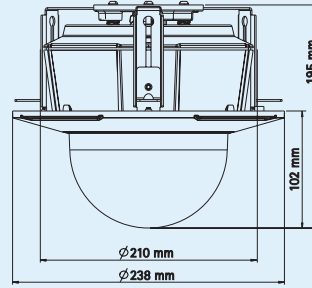
Les caméras AXIS P5522/-E sont conformes aux normes IP ainsi qu'aux normes NEMA pour les caméras d'extérieur, garantissant un fonctionnement fiable à l'intérieur comme à l'extérieur. Aucun boîtier supplémentaire n'est requis. Les caméras sont également conçues avec un montage à baïonnette simple sur les accessoires de montage standard Axis pour plafonds, murs, pieds ou angles. Des supports de fixation au plafond ou faux-plafond sont fournis avec la caméra d'intérieur AXIS P5522.





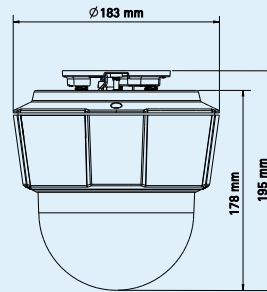
AXIS P5522
Fixation au faux-plafond

AXIS P5522
Fixation au faux-plafond



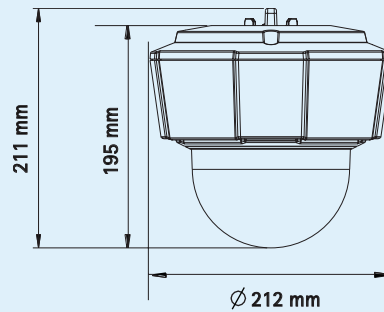
AXIS P5522
Fixation murale

AXIS P5522
Fixation au plafond



AXIS P5522-E
Fixation murale

AXIS P5522-E



Accessoires facultatifs

Accessoires de montage AXIS T91A



Mur



Angle



Kit de suspension



Plafond

Projecteurs AXIS T90A



Tableau de contrôle de vidéosurveillance
AXIS T8310



Injecteur 30 W CC
AXIS T8122



Pour AXIS P5522 :
Câble multi-connecteurs
pour alimentation CA/CC,
E/S et transmission audio



Pour AXIS P5522-E :
Module audio E/S réseau
AXIS 8221



AXIS Camera Station et logiciels
de gestion vidéo des partenaires de
développement d'applications Axis.
Pour obtenir plus d'informations,
consultez [www.axis.com/
products/video/software/](http://www.axis.com/products/video/software/)

Caractéristiques techniques – Caméras dôme réseau PTZ AXIS P5522/-E

| Caméras | | Intégration système | |
|-----------------------------------------------|---------------------------------------------------------------------------------------------------------------------------------------------------------------------------------------------------------------------------------------------------------------------------------------------------------------------------------------------------------------------------------------------------|-----------------------------------------------|---------------------------------------------------------------------------------------------------------------------------------------------------------------------------------------------------------------------------------------------------------------------------------------------------------------------------------------------------------------------------------------------------------------------------------------------------------------------------------|
| Modèles | AXIS P5522 60 Hz ; AXIS P5522 50 Hz AXIS P5522-E 60 Hz ; AXIS P5522-E 50 Hz | Interface de programmation | API ouverte pour l'intégration logicielle, y compris VAPIX® et la plate-forme d'applications pour caméras Axis. Caractéristiques disponibles sur www.axis.com Inclut la spécification ONVIF disponible à l'adresse www.onvif.org Système d'hébergement vidéo AXIS (AVHS) avec connexion de la caméra en un seul clic |
| Capteur d'image | Capteur CCD à balayage progressif ExView HAD de 1/4" | Vidéo intelligente | Vidéo intelligente, détection de mouvement vidéo, fonction Gatekeeper avancée, plate-forme d'applications pour caméras AXIS AXIS P5522 : Détection audio |
| Objectif | F = 4,1 à 73,8 mm, F1,4 à 3,0, fonction jour/nuit automatique, mise au point automatique Angle de prise de vue horizontal : 47,0 ° - 2,8 ° | Déclencheurs d'alarme | Détection de mouvement vidéo, position PTZ prédéfinie, température, carte mémoire pleine, plate-forme d'applications pour caméras AXIS AXIS P5522 : Entrée externe, détection audio |
| Éclairage minimum | Couleur : 0,5 lux à 30 IRE F1.4 Noir et blanc : 0,01 lux à 30 IRE F1.4 | Événements déclencheurs d'alarme | Téléchargement de fichiers par FTP, HTTP et courrier électronique Notification par courrier électronique, HTTP et TCP Accès à une position PTZ prédéfinie, réalisation d'un tour de garde, enregistrement vers un stockage local Mémorisation d'images pré/post-alarme AXIS P5522 : Sortie externe, lecture de clip audio |
| Vitesse d'obturation | 1/10000 s à 1 s | Aide à l'installation dans le logiciel | Compteur de pixels |
| Panoramique/inclinaison/zoom | Retournement électronique, retournement automatique, 100 positions prédéfinies Panoramique : 360 ° (avec retournement automatique), 0,2 ° à 200 °/s Inclinaison : 180 °, 0,2 ° à 200 °/s Zoom optique 18x et zoom numérique 12x, zoom total 216x | Général | |
| Fonctions panoramique/inclinaison/zoom | Tour de garde limité File d'attente de contrôle Indicateur de direction à l'écran | Boîtier | Dôme transparent en acrylique (PMMA) AXIS P5522 : Boîtier en aluminium conforme à la norme IP51 AXIS P5522-E : Boîtier en aluminium certifié IP66 et NEMA 4X, pare-soleil (PC/ASA) |
| Vidéo | | Processeurs et mémoire | ARTPEC-3, 256 Mo de mémoire RAM, 128 Mo de mémoire Flash |
| Compression vidéo | H.264 (MPEG-4 partie 10/AVC) Motion JPEG | Alimentation | Alimentation par Ethernet Plus (PoE+) IEEE 802.3at, max. 30 W Injecteur PoE haute puissance AXIS T8123 à 1 port : 100-240 V CA, max. 37 W AXIS P5522 : 20-24 V CA, max. 23 VA ; 24-34 V CC, max. 16 W |
| Résolutions | D1 720 x 480 à 176 x 120 (60 Hz) D1 720 x 576 à 176 x 144 (50 Hz) | Connecteurs | RJ-45 pour PoE 10BASE-T/100BASE-TX AXIS P5522 : Câble multi-connecteurs (non fourni) pour l'alimentation CA/CC, 4 entrées/sorties d'alarme configurables, entrée micro, entrée de ligne mono, sortie de ligne mono vers haut-parleur actif |
| Fréquence d'images | H.264 : jusqu'à 30/25 ips (60/50 Hz) dans toutes les résolutions Motion JPEG : jusqu'à 30/25 ips (60/50 Hz) dans toutes les résolutions | Stockage local | Logement de carte mémoire SD/SDHC pour stockage local (carte non fournie) |
| Flux de données vidéo | Plusieurs flux configurables individuellement aux formats H.264 et Motion JPEG Fréquence d'images et bande passante contrôlables H.264 VBR/CBR | Conditions d'utilisation | AXIS P5522 : De 0 °C à 50 °C Humidité relative de 20 à 80 % RH (sans condensation) AXIS P5522-E : De -20 °C à 50 °C |
| Paramètres d'image | Gamme dynamique étendue (WDR), réglage manuel de la vitesse d'obturation, compression, luminosité, netteté, balance des blancs, contrôle de l'exposition, zones d'exposition, compensation de rétroéclairage, réglage fin du comportement en faible éclairage, rotation, correction des rapports d'aspect, texte et image en surimpression, masque de confidentialité 3D, arrêt sur image sur PTZ | Homologations | EN 55022 Classe A, EN 61000-3-2, EN 61000-3-3, EN 61000-6-1, EN 61000-6-2, EN 55024, FCC Partie 15 Sous-partie B Classe A, ICES-003 Classe A, VCCI Classe A, C-tick AS/NZS CISPR 22, EN 60950-1, KCC Classe A AXIS P5522 : IEC 60529 IP51 ; IEC 60721-4-3 Classe 3K3, 3M3, EN/IEC 60068-2 AXIS P5522-E : IEC 60529 IP66, NEMA 250 Type 4X ; IEC 60721-4-3 Classe 4K1, 4C3, 4M3, EN/IEC 60068-2 Injecteur : EN 60950-1, GS, UL, cUL, CSA, CE, FCC, VCCI, CB, KCC, UL-AR |
| Audio | | Poids | AXIS P5522 : 1,9 kg, avec fixation au plafond ; 2,3 kg AXIS P5522-E : 2,0 kg |
| Flux de données audio | AXIS P5522 : Transmission bidirectionnelle | Accessoires inclus | Injecteur PoE haute puissance AXIS T8123 à 1 port, couvercle de dôme fumé/non fumé, guide d'installation, CD contenant le manuel d'utilisation, logiciel d'enregistrement, outils d'installation et de gestion, une licence utilisateur décodeur Windows AXIS P5522 : Kit de fixation au plafond ou faux-plafond AXIS P5522-E : Kit de connexion RJ-45 certifié IP66 |
| Compression audio | AXIS P5522 : AAC-LC 8/16 kHz, G.711 PCM 8 kHz, G.726 ADPCM 8 kHz Débit binaire configurable | | |
| Entrée/sortie | AXIS P5522 : Nécessite un câble multi-connecteurs (non fourni) pour microphone externe ou entrée de ligne et sortie de ligne | | |
| Réseau | | | |
| Sécurité | Protection par mot de passe, filtrage d'adresses IP, cryptage HTTPS*, contrôle d'accès aux réseaux IEEE 802.1X*, authentification Digest, journal des accès utilisateurs | | |
| Protocoles pris en charge | IPv4/v6, HTTP, HTTPS*, SSL/TLS*, QoS Layer 3 DiffServ, FTP, SMTP, Bonjour, UPnP, SNMPv1/v2c/v3 (MIB-II), DNS, DynDNS, NTP, RTSP, RTP, TCP, UDP, IGMP, RTCP, ICMP, DHCP, ARP, SOCKS | | |

* Ce produit inclut un logiciel développé par le projet OpenSSL pour une utilisation avec la boîte à outils OpenSSL. (www.openssl.org)

Pour plus d'informations, visitez le site www.axis.com