

Serveur vidéo AXIS 243SA

Fonctions numériques haut de gamme pour les systèmes de vidéosurveillance analogiques.



- > Fréquence d'images maximale en MPEG-4 et Motion JPEG
- > Détection de mouvement vidéo
- > Fonctions de sécurité complètes
- > Fonction de transmission audio bidirectionnelle
- > Prise en charge des fonctions panoramique/inclinaison/zoom (PTZ) et des caméras dômes

Le serveur vidéo AXIS 243SA est conçu pour convertir des systèmes analogiques en solutions numériques sur IP très performantes. Ce serveur vidéo à canal unique représente la solution idéale pour les casinos, les aéroports, le trafic routier et les prisons – en fait, partout où un système de surveillance analogique est déjà installé mais où le passage à la fréquence d'images maximale s'impose.

Le modèle AXIS 243SA vous permet de bénéficier d'une vidéosurveillance et d'une télésurveillance de haute résolution et avec une fréquence d'images maximale, en MPEG-4 comme en Motion JPEG. Il convertit la vidéo analogique en vidéo numérique désentrelacée de haute qualité et peut livrer les données avec la résolution la plus élevée de 4CIF, à raison de 30/25 images (NTSC/PAL) par seconde.

Il offre de nombreuses fonctions de gestion des événements, telles que la détection de mouvement vidéo, le téléchargement d'images et des fonctions de programmation et de déclenchement d'événements avec notification d'alarme.

Un ensemble complet de fonctions de sécurité, dont les niveaux d'accès utilisateur multiples, le cryptage HTTPS et le filtrage d'adresses IP, assure une gestion et une configuration sûres de la vidéo.

La fonction de transmission audio bidirectionnelle intégrée permet de repérer les comportements suspects et d'adresser des requêtes ou des injonctions.

Les caméras dômes équipées de fonctions panoramique/inclinaison/zoom peuvent être connectées sur le port série. Leur pilotage est aisé grâce à l'interface utilisateur.

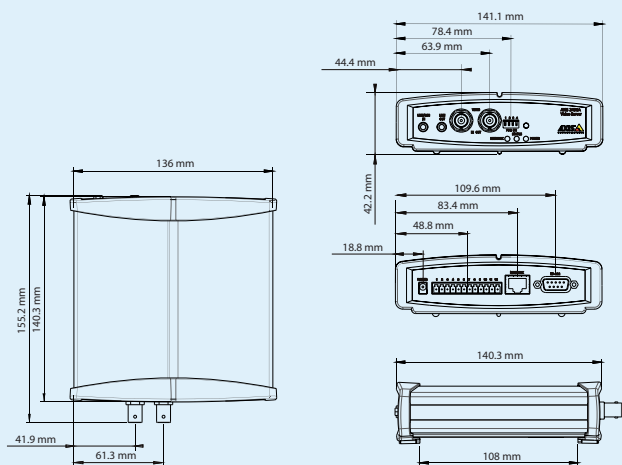


Caractéristiques techniques – Serveur vidéo AXIS 243SA

Encodeur vidéo		Intégration de systèmes	
Compression vidéo	MPEG-4 Partie 2 (ISO/IEC 14496-2) Motion JPEG	Interface de programmation d'applications	API ouverte pour l'intégration logicielle, y compris VAPIX® d'Axis Communications – disponible sur www.axis.com
Résolutions	De 704x576 à 160x120	Vidéo intelligente	Détection de mouvement vidéo, alarme de détérioration, détection audio
Fréquence d'images MPEG-4	30/25 (NTSC/PAL) ips dans toutes les résolutions	Déclencheurs d'alarme	Vidéo intelligente, entrées externes, redémarrage du produit, perte vidéo
Fréquence d'images Motion JPEG	30/25 (NTSC/PAL) ips dans toutes les résolutions	Événements déclencheurs d'alarme	Téléchargement de fichier par FTP, HTTP et courrier électronique Notification par courrier électronique, HTTP et TCP Activation de sortie externe Préréglages PTZ Stockage local
Flux de données vidéo	Flux Motion JPEG et MPEG-4 simultanés Fréquence d'images et bande passante contrôlables VBR/CBR H.264	Mémorisation vidéo	9 Mo pré/post-alarme
Paramètres d'image	Compression, couleur Rotation : 90°, 180°, 270° Correction du format d'image Texte et image en surimpression Masque de confidentialité Filtre de désentrelacement	Panoramique/Inclinaison/Zoom	Compatible avec une large gamme de caméras PTZ analogiques (pilotes disponibles au téléchargement sur www.axis.com) 20 préréglages, tour de garde et file d'attente de contrôle PTZ Prise en charge des joysticks compatibles Windows
Audio		Général	
Flux de données audio	Bidirectionnel (duplex intégral ou semi-duplex)	Boîtier	Boîtier métallique. Autonome, empilable ou avec supports pour montage mural ou cabine
Compression audio	G.711 PCM 8 kHz 64 Kbits/s G.726 ADPCM 8 kHz 32 ou 24 kbit/s	Processeurs et mémoire	ETRAX 100LX, ARTPEC-2, 32 Mo de mémoire RAM, 8 Mo de mémoire Flash
Entrée/sortie audio	Entrée de microphone externe ou entrée de ligne Sortie de niveau de ligne	Alimentation	7 – 20 V CC, max 8 W
Réseau		Connecteurs	Vidéo composite analogique Détection automatique NTSC/PAL : 1 entrée BNC, 1 sortie BNC (en boucle) ou entrée vidéo Y/C RJ-45 10BaseT/100BaseTX Bloc de terminal d'E/S pour quatre entrées et quatre sorties d'alarmes, RS-485, connexion pour alimentation alternative D-sub pour RS-232 Entrée de ligne/micro 3,5 mm, sortie de ligne 3,5 mm
Sécurité	Protection par mot de passe, filtrage d'adresses IP, cryptage HTTPS, contrôle d'accès réseau IEEE 802.1X	Conditions d'utilisation	5 à 50 °C Humidité relative de 20 à 80 % (sans condensation)
Protocoles pris en charge	IPv4/v6, HTTP, HTTPS, QoS layer 3 DiffServ, FTP, SMTP, Bonjour, UPnP, SNMPv1/v2c/v3(MIB-II), DNS, DynDNS, RTSP, RTP, TCP, UDP, IGMP, RTPC, ICMP, DHCP, ARP, SOCKS	Homologations	EN 55022 Classe B, EN 61000-3-2, EN 61000-3-3, EN 55024, FCC Partie 15 Sous-partie B Classe B, ICES-003 Classe B, VCCI Classe B, C-tick AS/NZS CISPR 22, EN 60950-1 Alimentation : EN 60950-1, UL, cUL
		Poids	540 g
		Accessoires inclus	Bloc d'alimentation, kits de montage et de connexion, guide d'installation, CD avec outils d'installation et de gestion, logiciel et manuel de l'utilisateur, 1 licence utilisateur pour décodeur Windows

Pour plus d'informations, visitez le site www.axis.com

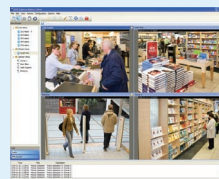
Dimensions



Accessoires en option



Joystick AXIS 295



Pour plus d'informations sur le logiciel de gestion vidéo Axis Camera Station des partenaires de développement d'applications d'Axis, consultez à l'adresse www.axis.com/products/video/software/