



AutoDome® série 100 - Système avec caméra fixe



- ▶ **Caméra fixe - 540 lignes**
- ▶ **Processeurs (UC), caméras, caissons, modules de communication et supports complètement interchangeables**
- ▶ **Caméras Couleur/N&B (NightSense) et Jour/Nuit**
- ▶ **Disponible avec un objectif 2,7–13,5 mm ou 5-50 mm**
- ▶ **Toutes les versions prennent en charge la configuration et la mise à jour à distance**
- ▶ **Fonctionnement hybride en option pour une connectivité analogique (câble coaxial) et IP (MPEG-4) simultanée**
- ▶ **Transmission UTP sur tous les modèles analogiques**
- ▶ **Garantie de trois ans**

Le système AutoDome modulaire Bosch est un nouveau concept qui va révolutionner les systèmes avec caméras fixes et mobiles. Il ne s'agit pas de simples caméras : ce système comprend une plate-forme composée de modules intelligents et interchangeables permettant de mettre à jour les fonctionnalités des caméras de façon rapide et économique. Conçu à partir de composants communs, vous pouvez commencer par installer un système standard, puis migrer vers une version plus avancée sans remplacer la totalité du dôme, protégeant ainsi votre investissement de départ.

Des modules interchangeables

Le système AutoDome repose entièrement sur cinq modules interchangeables : le processeur (Unité Centrale), la caméra, le caisson, le module de communication et l'alimentation (incluant le support). Il suffit de remplacer un des modules interchangeables de l'AutoDome pour migrer rapidement d'un système analogique vers un système IP, d'une version Couleur vers une version Jour/Nuit, ou pour ajouter une fonction de suivi de mouvements. Il est donc désormais possible d'adapter votre système de sécurité en fonction de l'évolution de vos besoins, le tout de façon rapide et économique.

Grâce à l'utilisation d'un design unique, toutes les installations ont la même apparence : il n'est donc pas possible de savoir quel type de caméra ils renferment. Cette conception modulaire unique vous permet de déplacer les caméras d'un caisson à l'autre lorsqu'une couverture particulière est requise ou que les contraintes du site sont modifiées. Il est ainsi possible de remplacer « à chaud » une caméra Couleur par un modèle Jour/Nuit, sans couper l'alimentation. Vous pouvez également migrer rapidement et facilement d'une caméra fixe vers une caméra mobile aux fonctions avancées telles que le suivi intelligent AutoTrack II, sans retirer l'ensemble des éléments ou modifier le câblage. Le module de communication Ethernet de l'AutoDome vous permet d'ajouter une fonction IP sans interrompre la connectivité avec les entrées et les sorties analogiques existantes.

Présentation de la série 100

Les AutoDome série 100 associent la conception très résistante des AutoDome à la technologie primée de traitement des images des caméras fixes Dinion (Couleur/ N&B - NightSense ou Jour/Nuit) et des objectifs à focale variable.

La série 100 prend également en charge un grand choix de méthodes de transmission des données et de la vidéo standard et optionnelles telles que Bilinx (câble coaxial et UTP), la fibre optique et Ethernet (TCP/IP). Vous pouvez contrôler, configurer et mettre à jour le firmware à distance via les différentes connectiques pour un contrôle total de vos caméras.

Le module de communication Ethernet, en option, est doté d'une fonctionnalité hybride qui protège votre investissement dans la technologie analogique tout en permettant une migration stable et transparente vers des solutions IP entièrement numériques. Vous pouvez ainsi mettre en place un système de vidéosurveillance IP à votre rythme, une caméra après l'autre ou toutes les caméras en même temps. Tous les modules de l'AutoDome étant interchangeables, il est inutile de remplacer les composants onéreux (telles que les caméras) ou les composants utilisés de façon intensive (tels que les supports et les caissons).

Fonctions de base

Voici quelques-unes des fonctions qui font de l'AutoDome série 100, le système avec caméra fixe le plus flexible du secteur de la sécurité.

Technologie avancée pour des caméras hautes performances

Les AutoDome série 100 sont équipées d'un capteur CCD 1/3" incluant la technologie numérique 15 bits Dinion (une exclusivité Bosch) qui offre une amélioration de la sensibilité (32 fois supérieure) et une définition de 540 lignes. De plus, les AutoDome série 100 comprennent des fonctions qu'ils sont les seuls du marché à proposer.

Voici quelques exemples :

- XF-Dynamic : étend la plage dynamique de la caméra pour offrir des images plus nettes et plus détaillées ainsi qu'une reproduction des couleurs d'une précision étonnante.
- NightSense : activée automatiquement lorsque la luminosité est faible, cette fonction permet de multiplier par trois la sensibilité exceptionnelle des caméras série 100 en mode monochrome.
- SensUp : La sensibilité est considérablement améliorée par l'augmentation du temps d'intégration au niveau du capteur CCD, jusqu'à 10 fois. Cette fonction s'avère très utile en cas de scène uniquement éclairée par la lune.
- Compensation de contre-jour (BLC) : La programmation pour une zone spécifique et un niveau variable de la compensation de contre-jour permet aux caméras Jour/Nuit série 100 d'être efficaces même dans les conditions de surveillance les plus difficiles (halls d'entrée ou couloirs, par exemple).
- Auto Black : accentue le contraste grâce à une compensation des zones moins contrastées de l'image (en cas de surexposition, brouillard ou brume, par exemple).

- Shutter intelligent : sélectionne automatiquement une vitesse d'obturation élevée pour supprimer l'effet de flou généré par des mouvements, afin d'offrir des images lumineuses et détaillée, même pour des objets en mouvement.

Les caméras Jour/Nuit AutoDome de la série 100 passent automatiquement du mode couleur au mode monochrome en supprimant le filtre IR à commutation mécanique pour des conditions de faible luminosité. La sensibilité aux rayonnements infrarouges est alors augmentée, tout en maintenant une qualité d'image supérieure.

Fonctionnement hybride analogique/IP en option

La connectivité hybride permet à l'AutoDome de diffuser simultanément des vidéos IP sur un réseau local (LAN) ou étendue (WAN), et des vidéos analogique (CVBS) via un câble coaxial afin de prendre en charge l'équipement analogique existant. Les flux vidéo sont envoyés sur les réseaux IP et peuvent être affichés, par exemple, à l'aide d'un enregistreur numérique DiBos ou d'un ordinateur exécutant le logiciel de gestion vidéo Bosch Video Management System. Vous pouvez également utiliser un décodeur IP Bosch pour afficher les vidéos sur un moniteur analogique CVBS ou VGA. Pour une visualisation rapide, il est également possible d'afficher les vidéos à l'aide d'un navigateur Web. Le connecteur BNC peut être relié directement à une matrice analogique classique ou à un enregistreur numérique, ce qui étend davantage les options de visualisation et d'enregistrement de l'AutoDome.

Codage MPEG-4

Le module de communication Ethernet de l'AutoDome intègre la dernière technologie de compression MPEG-4. Il diffuse des flux vidéo 4CIF en qualité DVD à la cadence de 25/30 images par seconde (PAL / NTSC). Le module Ethernet intègre la limitation de la bande passante et le multicast pour gérer efficacement les besoins en bande passante et l'espace de stockage, tout en offrant des images avec la meilleure qualité et la meilleure définition.

Diffusion de trois flux vidéo

La fonction innovante de Bosch, diffusion de trois flux, permet aux AutoDome dotés du module de communication Ethernet (en option) de générer simultanément deux flux MPEG-4 indépendants et un flux JPEG. Vous pouvez ainsi afficher en direct des images de haute qualité, effectuer un enregistrement avec une cadence d'images réduite tout en diffusant des images JPEG sur un PDA distant.

Une fiabilité incomparable

Bosch s'est servi de son expérience de plus de 10 ans dans la conception et la fabrication de dômes pour mettre au point l'AutoDome. Tous les caissons de l'AutoDome (intérieurs et extérieurs) sont conçus pour fournir une protection IP 66. Les caissons extérieurs EnviroDome supportent une plage de températures de fonctionnement

allant jusqu'à $-40\text{ }^{\circ}\text{C}$. Grâce au kit de températures étendues « XT » en option, l'AutoDome peut fonctionner à des températures allant jusqu'à $-55\text{ }^{\circ}\text{C}$, garantissant un fonctionnement fiable, même dans les conditions les plus difficiles.

Tous les caissons sont équipés en série d'une sphère renforcée en polycarbonate, de vis et d'un verrou encastrés afin de renforcer leur protection contre les actes de vandalisme. À l'intérieur du dôme, l'alimentation, les données et les vidéos sont protégées contre les surtensions éventuelles.

Installation et maintenance aisées

L'outil de configuration pour appareil vidéo (CTFID) innovant de Bosch permet aux opérateurs ou aux techniciens de modifier les paramètres de caméra et de mettre à jour le firmware depuis pratiquement n'importe quel endroit, sans câblage supplémentaire. Avec les nouvelles versions Ethernet, grâce à un serveur Web intégré, l'installateur peut accéder aux différents paramètres, régler la caméra et mettre à jour le firmware depuis un navigateur Web standard.

Le design innovant de l'AutoDome simplifie l'installation et la maintenance. Les frais de maintenance sont réduits, car vous avez la possibilité de remplacer chaque module sans changer la totalité du système. Il suffit pour cela d'extraire l'ancien module et d'insérer le nouveau : c'est presque aussi simple que de changer une ampoule. Toutes les longes de sécurité ont été remplacées par des charnières pour simplifier et sécuriser l'installation et la maintenance. Il est même possible d'accéder à l'alimentation sans retirer le support et le caisson.

Matrice de comparaison des fonctionnalités

Le tableau suivant présente la gamme AutoDome et les fonctions qu'elle propose :

Fonctions standard	AutoDome série 100	AutoDome série 200	AutoDome série 300	AutoDome série 500i
Modules interchangeables	●	●	●	●
PTZ ultra rapide		●	●	●
Prises de vue prédéfinies		64	99	99
Itinéraire de ronde		●	●	●
Entrées/Sorties d'alarme			7/4	7/4
Caméra haute définition	●	●	●	●
Fonctionnement jour/nuit	●		●	●
Sensibilité IR	●		●	●
Sensibilité exceptionnelle SensUp	●		●	●
Transmission UTP/câble coaxial	●	●	●	●
Connectivité hybride IP/analogique	●	●	●	●
Configuration à distance Bilinx*	●	●	●	●
Compensation de câble			●	●
Modules de caméra remplaçables à chaud	●	●	●	●
Boîtier renforcé anti-vandalisme	●	●	●	●

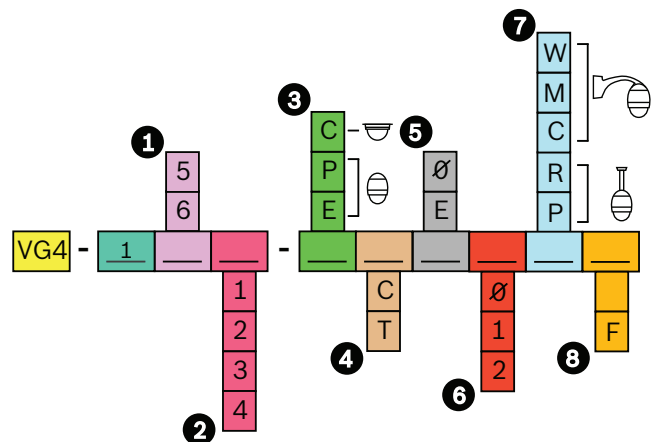
Fonctions avancées	AutoDome série 100	AutoDome série 200	AutoDome série 300	AutoDome série 500i
Suivi des mouvements AutoTrack II				●
Détection de mouvements				●
Protection de la confidentialité et occultation de secteur			●	●
Contrôle des alarmes avancé			●	●

*Compatible avec la transmission via un câble coaxial et UTP uniquement. Configuration à distance pour une transmission Ethernet via une interface Web.

Certifications et accréditations

Région	Certification
Europe	CE Deklaracja zgodności EC
Compatibilité électromagnétique (CEM)	Conforme aux réglementations FCC section 15, ICES-003 et CE
Sécurité du produit	Conforme aux réglementations CE ainsi qu'aux normes UL, CSA, EN et IEC

Schémas/Remarques



Définition de la référence d'un AutoDome

1 Format vidéo

- 5 PAL
- 6 NTSC

2 Type de caméra

- 1 Couleur/N&B (NightSense), 2,7–13,5 mm
- 2 Jour/nuit, 2,7–13,5 mm
- 3 Couleur/N&B (NightSense), 5–50 mm
- 4 Jour/nuit, 5–50 mm

3 Caisson

- C Encastré²
- P Suspendu intérieur
- E Suspendu extérieur

4 Sphère

- C Claire, robuste
- T Teintée, robuste

5 Communication

- O Analogique (câble coaxial/UTP)
- E Ethernet (TCP/IP)

1 Transformateur non fourni. L'utilisateur doit se procurer une alimentation 24 Vca (VG4-A-PSU ou équivalent). Non disponible en version fibre optique.

2 Les options n° 6, 7 et 8 pour la composition du kit ne sont pas nécessaire pour le montage encastré.

3 La fibre optique (en option) est multi-mode avec biphase. Nécessite l'installation d'un LTC 4629 sur le système.

4 Le support de montage parapet se monte sur un parapet vertical. Pour les installations sur une surface horizontale, vous devez commander une platine de fixation pour surface horizontale LTC 9230/01 supplémentaire.

6 Alimentation (modèles suspendus uniquement)

- 0 24 Vca¹
- 1 120 Vca
- 2 230 Vca

7 Support de montage

- W Mural
- M Mât
- C Angle
- R Parapet⁴
- P Tube
- Sans support²

8 Fibre optique

- Sans fibre
- F Fibre³

Spécifications techniques**Caméra Couleur/N&B - NightSense, 2,7 mm-13,5 mm**

Capteur	1/3" CCD à transfert d'interligne (752 x 582 PAL)/(768 x 492 NTSC)
Objectif	
Iris	Automatique
Champ de vision	78,3° à 18,5°
Sortie vidéo	1,0 Vcàc, 75 ohms
Contrôle du gain	Arrêt/Auto (avec limite réglable)/Manuel
Synchronisation	Verrouillage par ligne (réglage de phase verticale de 0° à 358°) ou oscillateur interne
Correction d'ouverture	Horizontale et verticale
Définition	540 lignes (NTSC)/540 lignes (PAL)

Sensibilité (moyenne)	30 IRE	50 IRE
SensUp désactivé	0,29 lx	0,9 lx
SensUp activé	0,029 lx	0,09 lx
Rapport Signal/Bruit	>50 dB	
Balance des blancs	2 500 K à 9 000 K (en mode AWB HOLD ou manuel)	

Camera Jour/Nuit, 2,7 mm-13,5 mm

Capteur	1/3" CCD à transfert d'interligne (752 x 582 PAL)/(768 x 492 NTSC)
---------	---

Objectif

Iris	Automatique
Champ de vision	78,3° à 18,5°
Sortie vidéo	1,0 Vcàc, 75 ohms
Contrôle du gain	Arrêt/Auto (avec limite réglable)/Manuel
Synchronisation	Verrouillage par ligne (réglage de phase verticale de 0° à 358°) ou oscillateur interne
Correction d'ouverture	Horizontale et verticale
Définition	540 lignes (NTSC)/540 lignes (PAL)

Sensibilité (moyenne)	30 IRE	50 IRE
------------------------------	--------	--------

Mode Jour

SensUp désactivé	0,29 lx	0,9 lx
SensUp activé	0,029 lx	0,09 lx

Mode Nuit

SensUp désactivé	0,12 lx	0,36 lx
SensUp activé	0,012 lx	0,09 lx

Rapport Signal/Bruit	> 50 dB
----------------------	---------

Balance des blancs	2 500 K à 9 000 K (en mode AWB HOLD ou manuel)
--------------------	--

Caméra Couleur/N&B - NightSense, 5 mm-50 mm

Capteur	1/3" CCD à transfert d'interligne (752 x 582 PAL)/(768 x 492 NTSC)
---------	---

Objectif

Iris	Automatique
Champ de vision	47,5° à 5°
Sortie vidéo	1,0 Vcàc, 75 ohms
Contrôle du gain	Arrêt/Auto (avec limite réglable)/Manuel
Synchronisation	Verrouillage par ligne (réglage de phase verticale de 0° à 358°) ou oscillateur interne
Correction d'ouverture	Horizontale et verticale
Définition	540 lignes (NTSC)/540 lignes (PAL)

Sensibilité (moyenne)	30 IRE	50 IRE
------------------------------	--------	--------

SensUp désactivé	0,42 lx	1,3 lx
SensUp activé	0,042 lx	0,13 lx

Rapport Signal/Bruit	> 50 dB
----------------------	---------

Balance des blancs	2 500 K à 9 000 K (en mode AWB HOLD ou manuel)
--------------------	--

Caméra Jour/Nuit, 5 mm-50 mm

Capteur	1/3" CCD à transfert d'interligne (752 x 582 PAL)/(768 x 492 NTSC)	
Objectif		
Iris	Automatique	
Champ de vision	47,5° à 5°	
Sortie vidéo	1,0 Vcàc, 75 ohms	
Contrôle du gain	Arrêt/Auto (avec limite réglable)/Manuel	
Synchronisation	Verrouillage par ligne (réglage de phase verticale de 0° à 358°) ou oscillateur interne	
Correction d'ouverture	Horizontale et verticale	
Définition	540 lignes (NTSC)/540 lignes (PAL)	
Sensibilité (moyenne)	30 IRE	50 IRE
Mode Jour		
SensUp désactivé	0,42 lx	1,3 lx
SensUp activé	0,042 lx	0,13 lx
Mode Nuit		
SensUp désactivé	0,17 lx	0,52 lx
SensUp activé	0,017 lx	0,052 lx
Rapport Signal/Bruit	> 50 dB	
Balance des blancs	2 500 K à 9 000 K (en mode AWB HOLD ou manuel)	

Caractéristiques électriques et mécaniques

Modèle	Encastré	Suspendu Intérieur	Suspendu Extérieur - EnviroDome®
Poids	2,66 kg	2,88 kg	3,32 kg
Balayage panoramique horizontal	360° cont.	360° cont.	360° cont.
Angle d'inclinaison	1° au-dessus de l'horizon	18° au-dessus de l'horizon	18° au-dessus de l'horizon
Alimentation	21-30 Vca 50/60 Hz	21-30 Vca 50/60 Hz	21-30 Vca 50/60 Hz
Puissance consommée (moy.)			
Modèles analogiques	7,5 W	7,5 W	43,5 W ⁵
Modèles Ethernet	11,5 W	11,5 W	47,5 W ⁵

5 Ajoutez 16 W si vous utilisez un kit VG4-SHTR-XT.

Parasurtenseur

Protection de la vidéo	Courant de crête 10 kA (parasurtenseur), puissance de crête 1 000 W (10/1000 µ)
Protection de l'entrée d'alimentation (dôme)	Courant de crête 7,3 A, puissance de crête 600 W (10/1 000 µ)
Protection de la sortie d'alimentation (alimentation du bras)	Courant de crête 21,4 A, puissance de crête 1 500 W (10/1 000 µ)

Caractéristiques environnementales

Modèle	Encastré	Suspendu Intérieur	Suspendu Extérieur - EnviroDome®
l'eau et la poussière	IP54	IP66	IP66
Température de fonctionnement	-10 °C à 50 °C	-10 °C à 50 °C	-40 °C à 50 °C
Température de stockage	-10 °C à 60 °C	-10 °C à 60 °C	-40 °C à 60 °C
Humidité ambiante	0 % à 90 %, sans condensation	0 % à 90 %, sans condensation	0 % à 100 %, avec condensation

Divers

Protocoles de communication Bilinx⁶

6 Bilinx n'est pas disponible sur les modèles Ethernet.

Caractéristiques connecteurs

Alimentation (câmera)	21-30 Vca, 50/60 Hz
Alimentation (chauffage)	21-30 Vca, 50/60 Hz
Vidéo	BNC/UTP ⁷

7 Les modèles Ethernet n'ont pas d'entrée analogique UTP, seul une entrée BNC (câble coaxial) est disponible.

8 Avec les modèles Ethernet, le biphasé ± peut être utilisée comme entrée audio ligne.

Supports de montage/accessoires**Supports pour montage mural**

Bras de fixation mural (sans transformateur)	ENV-PAO
Bras de fixation mural (avec transformateur 120/230 Vca)	VGA-A-PA1 / VG4-A-PA2
Bras de fixation mural (avec transformateur 120/230 Vca et fibre optique)	VGA-A-PA1F / VG4-A-PA2F

Platines de fixation (en option) pour les bras de fixation

Platine de fixation pour montage en angle	LTC 9542/01
---	-------------

Supports pour montage mural

Platine de fixation pour montage sur mât LTC 9541/01

Montage sur tube

Système de fixation pour montage sur tube VG4-A-9543

Montage parapet

Kit de montage parapet VG4-A-9230

Platine de fixation (en option) pour le montage parapet

Platine de fixation pour surface horizontale LTC 9230/01

Alimentations

Boîtier d'alimentation extérieur (transformateur 120/230 Vca) VG4-A-PSU1 / VG4-A-PSU2

Supports pour montage mural

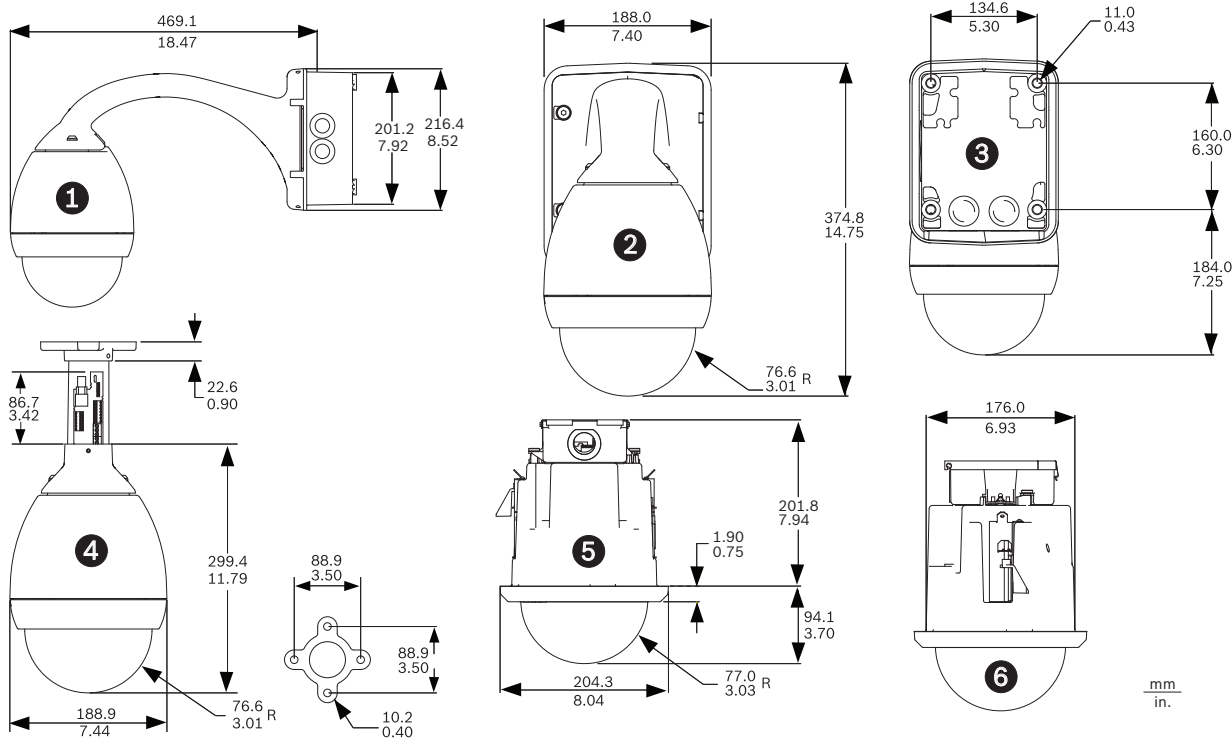
Boîtier d'alimentation extérieur (transformateur 120/230 Vca et fibre optique) VG4-A-PSU1F / VG4-A-PSU2F

Module de chauffage étendu pour une prise en charge de températures allant jusqu'à -55 °C (EnviroDome® uniquement). VG4-SHTR-XT

Modèles fibre optique

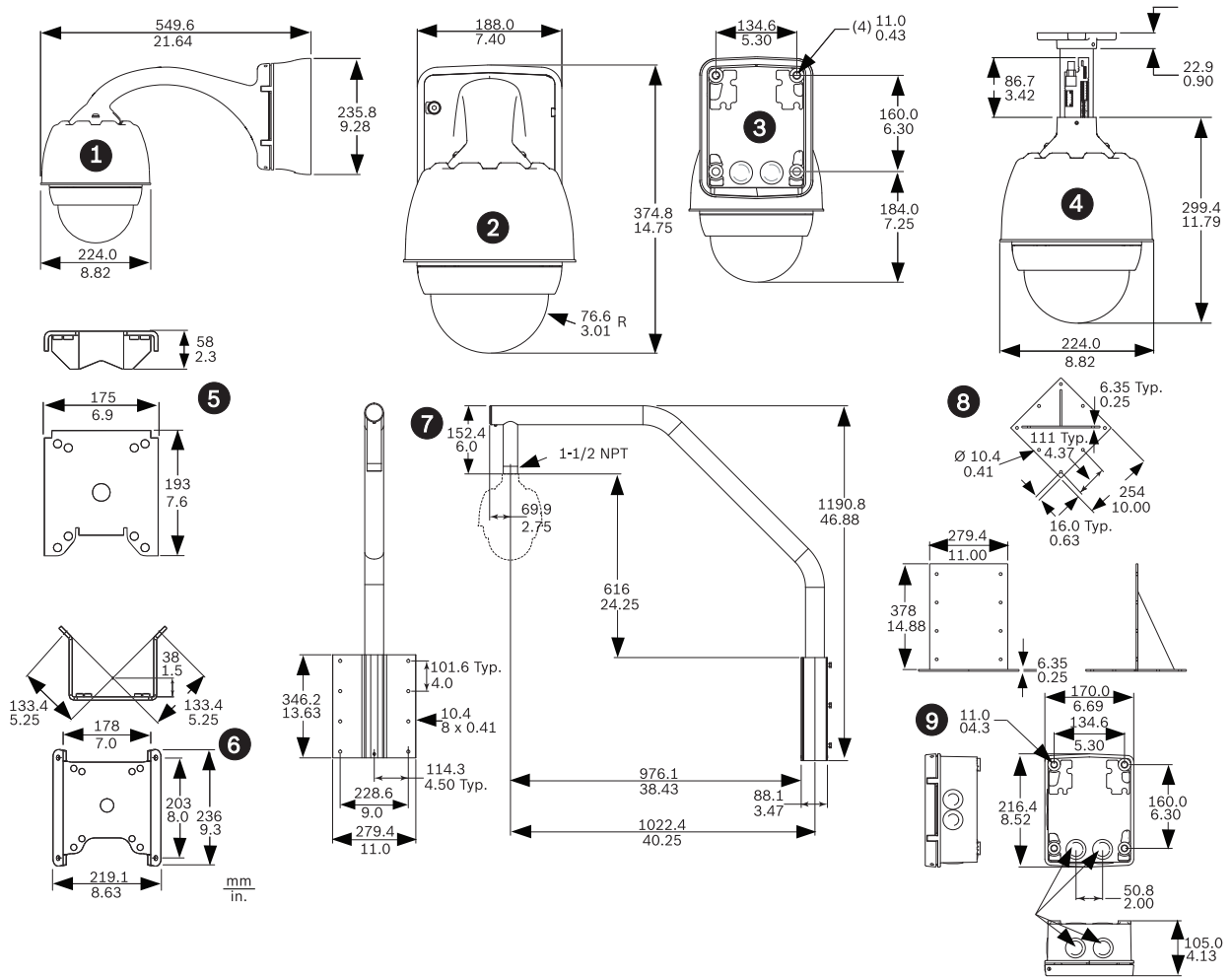
Optique 50/125 mm, 62,5/125 mm, fibre optique multimode à faibles pertes, prévue pour un système avec bande passante de 20 MHz minimum (850 nm pour la vidéo/1 300 nm pour les commandes)

Distance maximale 4 km



Dimensions du système intérieur

Référence	Description	Référence	Description
1	Montage mural – Vue de côté sans alimentation	4	Montage sur tube
2	Montage mural – Vue de face avec alimentation	5	Montage encastré – Vue de face
3	Montage mural – Vue arrière avec alimentation	6	Montage au plafond – Vue de côté



Dimensions du système extérieur

Référence	Description	Référence	Description
1	Montage mural – Vue de côté avec ali- mentation	6	Montage en angle
2	Montage mural – Vue de côté avec ali- mentation	7	Montage parapet
3	Montage mural – Vue arrière avec ali- mentation	8	Platine de fixation pour montage sur surface hori- zontale (parapet)
4	Montage sur tube	9	Alimentation pour montage sur tube et parapet
5	Montage sur mât		

Informations de commande

AutoDome® série 100 - Système avec caméra fixe VG4-100

Contactez votre représentant Bosch Security Systems pour obtenir des informations complémentaires.

VG4151CC0 AutoDome 100 Series Fixed VG4-151-CC0

Color Analog
PAL, 2,7-13,5 mm, in ceiling, clear dome

VG4151CT0 AutoDome 100 Series Fixed VG4-151-CT0

Color Analog
PAL, 2,7-13,5 mm, in ceiling, tinted dome

VG4151PC0 AutoDome 100 Series Fixed VG4-151-PC0

Color Analog
PAL, 2,7-13,5 mm, indoor, clear dome, without wall arm

VG4151PT0 AutoDome 100 Series Fixed VG4-151-PT0

Color Analog
PAL, 2,7-13,5 mm, indoor, tinted dome, without wall arm

Informations de commande

VG4151EC0 AutoDome 100 Series Fixed Color Analog PAL, 2,7-13,5 mm, outdoor, clear dome, without wall arm	VG4-151-EC0
VG4151ET0 AutoDome 100 Series Fixed Color Analog PAL, 2,7-13,5 mm, outdoor, tinted dome, without wall arm	VG4-151-ET0
VG4151PC00W AutoDome 100 Series Fixed Color Analog PAL, 2,7-13,5 mm, indoor, clear dome, 24V, wall mounting	VG4-151-PC00W
VG4151PT00W AutoDome 100 Series Fixed Color Analog PAL, 2,7-13,5 mm, indoor, tinted dome, 24V, wall mounting	VG4-151-PT00W
VG4151PC02W AutoDome 100 Series Fixed Color Analog PAL, 2,7-13,5 mm, indoor, clear dome, 230 V, wall mounting	VG4-151-PC02W
VG4151PT02W AutoDome 100 Series Fixed Color Analog PAL, 2,7-13,5 mm, indoor, tinted dome, 230 V, wall mounting	VG4-151-PT02W
VG4151PC00P AutoDome 100 Series Fixed Color Analog PAL, 2,7-13,5 mm, indoor, clear dome, 24 V, pipe mounting	VG4-151-PC00P
VG4151PT00P AutoDome 100 Series Fixed Color Analog PAL, 2,7-13,5 mm, indoor, tinted dome, 24 V, pipe mounting	VG4-151-PT00P
VG4151EC00W AutoDome 100 Series Fixed Color Analog PAL, 2,7-13,5 mm, outdoor, clear dome, 24 V, wall mounting	VG4-151-EC00W
VG4151ET00W AutoDome 100 Series Fixed Color Analog PAL, 2,7-13,5 mm, outdoor, tinted dome, 24 V, wall mounting	VG4-151-ET00W
VG4153PT0 AutoDome 100 Series Fixed Color Analog PAL, 5-50 mm, indoor, tinted dome, without wall arm	VG4-153-PT0
VG4153PC0 AutoDome 100 Series Fixed Color Analog PAL, 5-50 mm, indoor, clear dome, without wall arm	VG4-153-PC0
VG4153ET0 AutoDome 100 Series Fixed Color Analog PAL, 5-50 mm, outdoor, tinted dome, without wall arm	VG4-153-ET0

Informations de commande

VG4153EC0 AutoDome 100 Series Fixed Color Analog PAL, 5-50 mm, outdoor, clear dome, without wall arm	VG4-153-EC0
VG4153CT0 AutoDome 100 Series Fixed Color Analog PAL, 5-50 mm, in ceiling, tinted dome	VG4-153-CT0
VG4153CC0 AutoDome 100 Series Fixed Color Analog PAL, 5-50 mm, in ceiling, clear dome	VG4-153-CC0
VG4151PT00WF AutoDome 100 Series Fixed Color Analog PAL, 2,7-13,5 mm, indoor, tinted dome, 24V, wall mounting, optical fiber	VG4-151-PT00WF
VG4151PC00WF AutoDome 100 Series Fixed Color Analog PAL, 2,7-13,5 mm, indoor, clear dome, 24 V, wall mounting, optical fiber	VG4-151-PC00WF
VG4151PT02WF AutoDome 100 Series Fixed Color Analog PAL, 2,7-13,5 mm, indoor, tinted dome, 230 V, wall mounting, optical fiber	VG4-151-PT02WF
VG4151PC02WF AutoDome 100 Series Fixed Color Analog PAL, 2,7-13,5 mm, indoor, clear dome, 230 V, wall mounting, optical fiber	VG4-151-PC02WF
VG4153PT00W AutoDome 100 Series Fixed Color Analog PAL, 5-50 mm, indoor, tinted dome, 24 V, wall mounting	VG4-153-PT00W
VG4153PC00W AutoDome 100 Series Fixed Color Analog PAL, 5-50 mm, indoor, clear dome, 24 V, wall mounting	VG4-153-PC00W
VG4153PT00P AutoDome 100 Series Fixed Color Analog PAL, 5-50 mm, indoor, tinted dome, 24V, pipe mounting	VG4-153-PT00P
VG4153PC00P AutoDome 100 Series Fixed Color Analog PAL, 5-50 mm, indoor, clear dome, 24V, pipe mounting	VG4-153-PC00P
VG4153PT02W AutoDome 100 Series Fixed Color Analog PAL, 5-50 mm, indoor, tinted dome, 230V, wall mounting	VG4-153-PT02W
VG4153PC02W AutoDome 100 Series Fixed Color Analog PAL, 5-50 mm, indoor, clear dome, 230V, wall mounting	VG4-153-PC02W
VG4153PT00WF AutoDome 100 Series Fixed Color Analog PAL, 5-50 mm, indoor, tinted dome, 24V, wall mounting, optical fiber	VG4-153-PT00WF

Informations de commande

VG4151ET00R AutoDome 100 Series Fixed Color Analog PAL, 2,7-13,5 mm, outdoor, tinted dome, 24V, roof mounting	VG4-151-ET00R
VG4151EC00R AutoDome 100 Series Fixed Color Analog PAL, 2,7-13,5 mm, outdoor, clear dome, 24V, roof mounting	VG4-151-EC00R
VG4151ET00P AutoDome 100 Series Fixed Color Analog PAL, 2,7-13,5 mm, outdoor, tinted dome, 24V, pipe mounting	VG4-151-ET00P
VG4151EC00P AutoDome 100 Series Fixed Color Analog PAL, 2,7-13,5 mm, outdoor, clear dome, 24V, pipe mounting	VG4-151-EC00P
VG4151ET00M AutoDome 100 Series Fixed Color Analog PAL, 2,7-13,5 mm, outdoor, tinted dome, 24V, mast mounting	VG4-151-ET00M
VG4151EC00M AutoDome 100 Series Fixed Color Analog PAL, 2,7-13,5 mm, outdoor, clear dome, 24V, mast mounting	VG4-151-EC00M
VG4151ET00C AutoDome 100 Series Fixed Color Analog PAL, 2,7-13,5 mm, outdoor, tinted dome, 24V, corner mounting	VG4-151-ET00C
VG4151EC00C AutoDome 100 Series Fixed Color Analog PAL, 2,7-13,5 mm, outdoor, clear dome, 24V, corner mounting	VG4-151-EC00C
VG4153PC00WF AutoDome 100 Series Fixed Color Analog PAL, 5-50 mm, indoor, clear dome, 24V, wall mounting, optical fiber	VG4-153-PC00WF
VG4153PT02WF AutoDome 100 Series Fixed Color Analog PAL, 5-50 mm, indoor, tinted dome, 230V, wall mounting, optical fiber	VG4-153-PT02WF
VG4153PC02WF AutoDome 100 Series Fixed Color Analog PAL, 5-50 mm, indoor, clear dome, 230V, wall mounting, optical fiber	VG4-153-PC02WF
VG4151ET02W AutoDome 100 Series Fixed Color Analog PAL, 2,7-13,5 mm, outdoor, tinted dome, 230V, wall mounting	VG4-151-ET02W
VG4151EC02W AutoDome 100 Series Fixed Color Analog PAL, 2,7-13,5 mm, outdoor, clear dome, 230V, wall mounting	VG4-151-EC02W

Informations de commande

VG4151ET02R AutoDome 100 Series Fixed Color Analog PAL, 2,7-13,5 mm, outdoor, tinted dome, 230V, roof mounting	VG4-151-ET02R
VG4151EC02R AutoDome 100 Series Fixed Color Analog PAL, 2,7-13,5 mm, outdoor, clear dome, 230V, roof mounting	VG4-151-EC02R
VG4151ET02P AutoDome 100 Series Fixed Color Analog PAL, 2,7-13,5 mm, outdoor, tinted dome, 230V, pipe mounting	VG4-151-ET02P
VG4151EC02P AutoDome 100 Series Fixed Color Analog PAL, 2,7-13,5 mm, outdoor, clear dome, 230V, pipe mounting	VG4-151-EC02P
VG4151ET02M AutoDome 100 Series Fixed Color Analog PAL, 2,7-13,5 mm, outdoor, tinted dome, 230V, mast mounting	VG4-151-ET02M
VG4151EC02M AutoDome 100 Series Fixed Color Analog PAL, 2,7-13,5 mm, outdoor, clear dome, 230V, mast mounting	VG4-151-EC02M
VG4151ET02C AutoDome 100 Series Fixed Color Analog PAL, 2,7-13,5 mm, outdoor, tinted dome, 230V, corner mounting	VG4-151-ET02C
VG4151EC02C AutoDome 100 Series Fixed Color Analog PAL, 2,7-13,5 mm, outdoor, clear dome, 230V, corner mounting	VG4-151-EC02C
VG4151ET00WF AutoDome 100 Series Fixed Color Analog PAL, 2,7-13,5 mm, outdoor, tinted dome, 24V, wall mounting, optical fiber	VG4-151-ET00WF
VG4151EC00WF AutoDome 100 Series Fixed Color Analog PAL, 2,7-13,5 mm, outdoor, clear dome, 24V, wall mounting, optical fiber	VG4-151-EC00WF
VG4-151-ET00RF AutoDome 100 Series Fixed Color Analog PAL, 2,7-13,5 mm, outdoor, tinted dome, 24V, roof mounting, optical fiber	VG4-151-ET00RF
VG4-151-EC00RF AutoDome 100 Series Fixed Color Analog PAL, 2,7-13,5 mm, outdoor, clear dome, 24V, roof mounting, optical fiber	VG4-151-EC00RF
VG4-151-ET00PF AutoDome 100 Series Fixed Color Analog PAL, 2,7-13,5 mm, outdoor, tinted dome, 24V, pipe mounting, optical fiber	VG4-151-ET00PF

Informations de commande

VG4-151-EC00PF AutoDome 100 Series Fixed Color Analog PAL, 2,7-13,5 mm, outdoor, clear dome, 24V, pipe mounting, optical fiber	VG4-151-EC00PF
VG4-151-ET00MF AutoDome 100 Series Fixed Color Analog PAL, 2,7-13,5 mm, outdoor, tinted dome, 24V, mast mounting, optical fiber	VG4-151-ET00MF
VG4-151-EC00MF AutoDome 100 Series Fixed Color Analog PAL, 2,7-13,5 mm, outdoor, clear dome, 24V, mast mounting, optical fiber	VG4-151-EC00MF
VG4-151-ET00CF AutoDome 100 Series Fixed Color Analog PAL, 2,7-13,5 mm, outdoor, tinted dome, 24V, corner mounting, optical fiber	VG4-151-ET00CF
VG4-151-EC00CF AutoDome 100 Series Fixed Color Analog PAL, 2,7-13,5 mm, outdoor, clear dome, 24V, corner mounting, optical fiber	VG4-151-EC00CF
VG4-151-ET02WF AutoDome 100 Series Fixed Color Analog PAL, 2,7-13,5 mm, outdoor, tinted dome, 230V, wall mounting, optical fiber	VG4-151-ET02WF
VG4-151-EC02WF AutoDome 100 Series Fixed Color Analog PAL, 2,7-13,5 mm, outdoor, clear dome, 230V, wall mounting, optical fiber	VG4-151-EC02WF
VG4-151-ET02RF AutoDome 100 Series Fixed Color Analog PAL, 2,7-13,5 mm, outdoor, tinted dome, 230V, roof mounting, optical fiber	VG4-151-ET02RF
VG4-151-EC02RF AutoDome 100 Series Fixed Color Analog PAL, 2,7-13,5 mm, outdoor, clear dome, 230V, roof mounting, optical fiber	VG4-151-EC02RF
VG4-151-ET02PF AutoDome 100 Series Fixed Color Analog PAL, 2,7-13,5 mm, outdoor, tinted dome, 230V, pipe mounting, optical fiber	VG4-151-ET02PF
VG4-151-EC02PF AutoDome 100 Series Fixed Color Analog PAL, 2,7-13,5 mm, outdoor, clear dome, 230V, pipe mounting, optical fiber	VG4-151-EC02PF
VG4-151-ET02MF AutoDome 100 Series Fixed Color Analog PAL, 2,7-13,5 mm, outdoor, tinted dome, 230V, mast mounting, optical fiber	VG4-151-ET02MF
VG4-151-EC02MF AutoDome 100 Series Fixed Color Analog PAL, 2,7-13,5 mm, outdoor, clear dome, 230V, mast mounting, optical fiber	VG4-151-EC02MF

Informations de commande

VG4-151-ET02CF AutoDome 100 Series Fixed Color Analog PAL, 2,7-13,5 mm, outdoor, tinted dome, 230V, corner mounting, optical fiber	VG4-151-ET02CF
VG4-151-EC02CF AutoDome 100 Series Fixed Color Analog PAL, 2,7-13,5 mm, outdoor, clear dome, 230V, corner mounting, optical fiber	VG4-151-EC02CF
VG4-153-ET00W AutoDome 100 Series Fixed Color Analog PAL, 5-50 mm, outdoor, tinted dome, 24V, wall mounting	VG4-153-ET00W
VG4-153-EC00W AutoDome 100 Series Fixed Color Analog PAL, 5-50 mm, outdoor, clear dome, 24V, wall mounting	VG4-153-EC00W
VG4-153-ET00R AutoDome 100 Series Fixed Color Analog PAL, 5-50 mm, outdoor, tinted dome, 24V, roof mounting	VG4-153-ET00R
VG4-153-EC00R AutoDome 100 Series Fixed Color Analog PAL, 5-50 mm, outdoor, clear dome, 24V, roof mounting	VG4-153-EC00R
VG4-153-ET00P AutoDome 100 Series Fixed Color Analog PAL, 5-50 mm, outdoor, tinted dome, 24V, pi- pe mounting	VG4-153-ET00P
VG4-153-EC00P AutoDome 100 Series Fixed Color Analog PAL, 5-50 mm, outdoor, clear dome, 24V, pipe mounting	VG4-153-EC00P
VG4-153-ET00M AutoDome 100 Series Fixed Color Analog PAL, 5-50 mm, outdoor, tinted dome, 24V, mast mounting	VG4-153-ET00M
VG4-153-EC00M AutoDome 100 Series Fixed Color Analog PAL, 5-50 mm, outdoor, clear dome, 24V, mast mounting	VG4-153-EC00M
VG4-153-ET00C AutoDome 100 Series Fixed Color Analog PAL, 5-50 mm, outdoor, tinted dome, 24V, corner mounting	VG4-153-ET00C
VG4-153-EC00C AutoDome 100 Series Fixed Color Analog PAL, 5-50 mm, outdoor, clear dome, 24V, cor- ner mounting	VG4-153-EC00C
VG4-153-ET02W AutoDome 100 Series Fixed Color Analog PAL, 5-50 mm, outdoor, tinted dome, 230V, wall mounting	VG4-153-ET02W

Informations de commande

VG4-153-EC02W AutoDome 100 Series Fixed Color Analog PAL, 5-50 mm, outdoor, clear dome, 230V, wall mounting	VG4-153-EC02W
VG4-153-ET02R AutoDome 100 Series Fixed Color Analog PAL, 5-50 mm, outdoor, tinted dome, 230V, roof mounting	VG4-153-ET02R
VG4-153-EC02R AutoDome 100 Series Fixed Color Analog PAL, 5-50 mm, outdoor, clear dome, 230V, roof mounting	VG4-153-EC02R
VG4-153-ET02P AutoDome 100 Series Fixed Color Analog PAL, 5-50 mm, outdoor, tinted dome, 230V, pipe mounting	VG4-153-ET02P
VG4-153-EC02P AutoDome 100 Series Fixed Color Analog PAL, 5-50 mm, outdoor, clear dome, 230V, pipe mounting	VG4-153-EC02P
VG4-153-ET02M AutoDome 100 Series Fixed Color Analog PAL, 5-50 mm, outdoor, tinted dome, 230V, mast mounting	VG4-153-ET02M
VG4-153-EC02M AutoDome 100 Series Fixed Color Analog PAL, 5-50 mm, outdoor, clear dome, 230V, mast mounting	VG4-153-EC02M
VG4-153-ET02C AutoDome 100 Series Fixed Color Analog PAL, 5-50 mm, outdoor, tinted dome, 230V, corner mounting	VG4-153-ET02C
VG4-153-EC02C AutoDome 100 Series Fixed Color Analog PAL, 5-50 mm, outdoor, clear dome, 230V, corner mounting	VG4-153-EC02C
VG4-153-ET00WF AutoDome 100 Series Fixed Color Analog PAL, 5-50 mm, outdoor, tinted dome, 24V, wall mounting, optical fiber	VG4-153-ET00WF
VG4-153-EC00WF AutoDome 100 Series Fixed Color Analog PAL, 5-50 mm, outdoor, clear dome, 24V, wall mounting, optical fiber	VG4-153-EC00WF
VG4-153-ET00RF AutoDome 100 Series Fixed Color Analog PAL, 5-50 mm, outdoor, tinted dome, 24V, roof mounting, optical fiber	VG4-153-ET00RF
VG4-153-EC00RF AutoDome 100 Series Fixed Color Analog PAL, 5-50 mm, outdoor, clear dome, 24V, roof mounting, optical fiber	VG4-153-EC00RF

Informations de commande

VG4-153-ET00PF AutoDome 100 Series Fixed Color Analog PAL, 5-50 mm, outdoor, tinted dome, 24V, pi- pe mounting, optical fiber	VG4-153-ET00PF
VG4-153-EC00PF AutoDome 100 Series Fixed Color Analog PAL, 5-50 mm, outdoor, clear dome, 24V, pipe mounting, optical fiber	VG4-153-EC00PF
VG4-153-ET00MF AutoDome 100 Series Fixed Color Analog PAL, 5-50 mm, outdoor, tinted dome, 24V, mast mounting, optical fiber	VG4-153-ET00MF
VG4-153-EC00MF AutoDome 100 Series Fixed Color Analog PAL, 5-50 mm, outdoor, clear dome, 24V, mast mounting, optical fiber	VG4-153-EC00MF
VG4-153-ET00CF AutoDome 100 Series Fixed Color Analog PAL, 5-50 mm, outdoor, tinted dome, 24V, corner mounting, optical fiber	VG4-153-ET00CF
VG4-153-EC00CF AutoDome 100 Series Fixed Color Analog PAL, 5-50 mm, outdoor, clear dome, 24V, cor- ner mounting, optical fiber	VG4-153-EC00CF
VG4-153-ET02WF AutoDome 100 Series Fixed Color Analog PAL, 5-50 mm, outdoor, tinted dome, 230V, wall mounting, optical fiber	VG4-153-ET02WF
VG4-153-EC02WF AutoDome 100 Series Fixed Color Analog PAL, 5-50 mm, outdoor, clear dome, 230V, wall mounting, optical fiber	VG4-153-EC02WF
VG4-153-ET02RF AutoDome 100 Series Fixed Color Analog PAL, 5-50 mm, outdoor, tinted dome, 230V, roof mounting, optical fiber	VG4-153-ET02RF
VG4-153-EC02RF AutoDome 100 Series Fixed Color Analog	VG4-153-EC02RF
VG4-153-ET02PF AutoDome 100 Series Fixed Color Analog PAL, 5-50 mm, outdoor, tinted dome, 230V, pipe mounting, optical fiber	VG4-153-ET02PF
VG4-153-EC02PF AutoDome 100 Series Fixed Color Analog PAL, 5-50 mm, outdoor, clear dome, 230V, pipe mounting, optical fiber	VG4-153-EC02PF
VG4-153-ET02MF AutoDome 100 Series Fixed Color Analog PAL, 5-50 mm, outdoor, tinted dome, 230V, mast mounting, optical fiber	VG4-153-ET02MF
VG4-153-EC02MF AutoDome 100 Series Fixed Color Analog PAL, 5-50 mm, outdoor, clear dome, 230V, mast mounting, optical fiber	VG4-153-EC02MF

Informations de commande

VG4-153-ET02CF AutoDome 100 Series Fixed Color Analog PAL, 5-50 mm, outdoor, tinted dome, 230V, corner mounting, optical fiber	VG4-153-ET02CF
VG4-153-EC02CF AutoDome 100 Series Fixed Color Analog PAL, 5-50 mm, outdoor, clear dome, 230V, corner mounting, optical fiber	VG4-153-EC02CF
VG4-153-PTE AutoDome 100 Series Fixed Color IP PAL, 5-50 mm, indoor, tinted dome, TCP/IP, without wall arm	VG4-153-PTE
VG4-153-PCE AutoDome 100 Series Fixed Color IP PAL, 5-50 mm, indoor, clear dome, TCP/IP, without wall arm	VG4-153-PCE
VG4-153-ETE AutoDome 100 Series Fixed Color IP PAL, 5-50 mm, outdoor, tinted dome, TCP/IP, without wall arm	VG4-153-ETE
VG4-153-ECE AutoDome 100 Series Fixed Color IP PAL, 5-50 mm, outdoor, clear dome, TCP/IP, without wall arm	VG4-153-ECE
VG4-153-CTE AutoDome 100 Series Fixed Color IP PAL, 5-50 mm, in ceiling, tinted dome, TCP/IP	VG4-153-CTE
VG4-153-CCE AutoDome 100 Series Fixed Color IP PAL, 5-50 mm, in ceiling, clear dome, TCP/IP	VG4-153-CCE
VG4-151-PTE AutoDome 100 Series Fixed Color IP PAL, 2,7-13,5 mm, indoor, tinted dome, TCP/IP, without wall arm	VG4-151-PTE
VG4-151-PCE AutoDome 100 Series Fixed Color IP PAL, 2,7-13,5 mm, indoor, clear dome, TCP/IP, without wall arm	VG4-151-PCE
VG4-151-ETE AutoDome 100 Series Fixed Color IP PAL, 2,7-13,5 mm, outdoor, tinted dome, TCP/IP, without wall arm	VG4-151-ETE
VG4-151-ECE AutoDome 100 Series Fixed Color IP PAL, 2,7-13,5 mm, outdoor, clear dome, TCP/IP, without wall arm	VG4-151-ECE
VG4-151-CTE AutoDome 100 Series Fixed Color IP PAL, 2,7-13,5 mm, in ceiling, tinted dome, TCP/IP	VG4-151-CTE
VG4-151-CCE AutoDome 100 Series Fixed Color IP PAL, 2,7-13,5 mm, in ceiling, clear dome, TCP/IP	VG4-151-CCE

Informations de commande

VG4-151-PTE0W AutoDome 100 Series Fixed Color IP PAL, 2,7-13,5 mm, indoor, tinted dome, TCP/IP, 24V, wall mounting	VG4-151-PTE0W
VG4-151-PCE0W AutoDome 100 Series Fixed Color IP PAL, 2,7-13,5 mm, indoor, clear dome, TCP/IP, 24V, wall mounting	VG4-151-PCE0W
VG4-151-PTE0P AutoDome 100 Series Fixed Color IP PAL, 2,7-13,5 mm, indoor, tinted dome, TCP/IP, 24V, pipe mounting	VG4-151-PTE0P
VG4-151-PCE0P AutoDome 100 Series Fixed Color IP PAL, 2,7-13,5 mm, indoor, clear dome, TCP/IP, 24V, pipe mounting	VG4-151-PCE0P
VG4-151-PTE2W AutoDome 100 Series Fixed Color IP PAL, 2,7-13,5 mm, indoor, tinted dome, TCP/IP, 230V, wall mounting	VG4-151-PTE2W
VG4-151-PCE2W AutoDome 100 Series Fixed Color IP PAL, 2,7-13,5 mm, indoor, clear dome, TCP/IP, 230V, wall mounting	VG4-151-PCE2W
VG4-153-PTE0W AutoDome 100 Series Fixed Color IP PAL, 5-50 mm, indoor, tinted dome, TCP/IP, 24V, wall mounting	VG4-153-PTE0W
VG4-153-PCE0W AutoDome 100 Series Fixed Color IP PAL, 5-50 mm, indoor, clear dome, TCP/IP, 24V, wall mounting	VG4-153-PCE0W
VG4-153-PTE0P AutoDome 100 Series Fixed Color IP PAL, 5-50 mm, indoor, tinted dome, TCP/IP, 24V, pipe mounting	VG4-153-PTE0P
VG4-153-PCE0P AutoDome 100 Series Fixed Color IP PAL, 5-50 mm, indoor, clear dome, TCP/IP, 24V, pipe mounting	VG4-153-PCE0P
VG4-153-PTE2W AutoDome 100 Series Fixed Color IP PAL, 5-50 mm, indoor, tinted dome, TCP/IP, 230V, wall mounting	VG4-153-PTE2W
VG4-153-PCE2W AutoDome 100 Series Fixed Color IP PAL, 5-50 mm, indoor, clear dome, TCP/IP, 230V, wall mounting	VG4-153-PCE2W
VG4-151-ETE0W AutoDome 100 Series Fixed Color IP PAL, 2,7-13,5 mm, outdoor, tinted dome, TCP/IP, 24V, wall mounting	VG4-151-ETE0W

Informations de commande

VG4-151-ECE0W AutoDome 100 Series Fixed Color IP PAL, 2,7-13,5 mm, outdoor, clear dome, TCP/IP, 24V, wall mounting	VG4-151-ECE0W
VG4-151-ETE0R AutoDome 100 Series Fixed Color IP PAL, 2,7-13,5 mm, outdoor, tinted dome, TCP/IP, 24V, roof mounting	VG4-151-ETE0R
VG4-151-ECE0R AutoDome 100 Series Fixed Color IP PAL, 2,7-13,5 mm, outdoor, clear dome, TCP/IP, 24V, roof mounting	VG4-151-ECE0R
VG4-151-ETE0P AutoDome 100 Series Fixed Color IP PAL, 2,7-13,5 mm, outdoor, tinted dome, TCP/IP, 24V, pipe mounting	VG4-151-ETE0P
VG4-151-ECE0P AutoDome 100 Series Fixed Color IP PAL, 2,7-13,5 mm, outdoor, clear dome, TCP/IP, 24V, pipe mounting	VG4-151-ECE0P
VG4-151-ETE0M AutoDome 100 Series Fixed Color IP PAL, 2,7-13,5 mm, outdoor, tinted dome, TCP/IP, 24V, mast mounting	VG4-151-ETE0M
VG4-151-ECE0M AutoDome 100 Series Fixed Color IP PAL, 2,7-13,5 mm, outdoor, clear dome, TCP/IP, 24V, mast mounting	VG4-151-ECE0M
VG4-151-ETE0C AutoDome 100 Series Fixed Color IP PAL, 2,7-13,5 mm, outdoor, tinted dome, TCP/IP, 24V, corner mounting	VG4-151-ETE0C
VG4-151-ECE0C AutoDome 100 Series Fixed Color IP PAL, 2,7-13,5 mm, outdoor, clear dome, TCP/IP, 24V, corner mounting	VG4-151-ECE0C
VG4-151-ETE2W AutoDome 100 Series Fixed Color IP PAL, 2,7-13,5 mm, outdoor, tinted dome, TCP/IP, 230V, wall mounting	VG4-151-ETE2W
VG4-151-ECE2W AutoDome 100 Series Fixed Color IP PAL, 2,7-13,5 mm, outdoor, clear dome, TCP/IP, 230V, wall mounting	VG4-151-ECE2W
VG4-151-ETE2R AutoDome 100 Series Fixed Color IP PAL, 2,7-13,5 mm, outdoor, tinted dome, TCP/IP, 230V, roof mounting	VG4-151-ETE2R
VG4-151-ECE2R AutoDome 100 Series Fixed Color IP PAL, 2,7-13,5 mm, outdoor, clear dome, TCP/IP, 230V, roof mounting	VG4-151-ECE2R

Informations de commande

VG4-151-ETE2P AutoDome 100 Series Fixed Color IP PAL, 2,7-13,5 mm, outdoor, tinted dome, TCP/IP, 230V, pipe mounting	VG4-151-ETE2P
VG4-151-ECE2P AutoDome 100 Series Fixed Color IP PAL, 2,7-13,5 mm, outdoor, clear dome, TCP/IP, 230V, pipe mounting	VG4-151-ECE2P
VG4-151-ETE2M AutoDome 100 Series Fixed Color IP PAL, 2,7-13,5 mm, outdoor, tinted dome, TCP/IP, 230V, mast mounting	VG4-151-ETE2M
VG4-151-ECE2M AutoDome 100 Series Fixed Color IP PAL, 2,7-13,5 mm, outdoor, clear dome, TCP/IP, 230V, mast mounting	VG4-151-ECE2M
VG4-151-ETE2C AutoDome 100 Series Fixed Color IP PAL, 2,7-13,5 mm, outdoor, tinted dome, TCP/IP, 230V, corner mounting	VG4-151-ETE2C
VG4-151-ECE2C AutoDome 100 Series Fixed Color IP PAL, 2,7-13,5 mm, outdoor, clear dome, TCP/IP, 230V, corner mounting	VG4-151-ECE2C
VG4-153-ETE0W AutoDome 100 Series Fixed Color IP PAL, 5-50 mm, outdoor, tinted dome, TCP/IP, 24V, wall mounting	VG4-153-ETE0W
VG4-153-ECE0W AutoDome 100 Series Fixed Color IP PAL, 5-50 mm, outdoor, clear dome, TCP/IP, 24V, wall mounting	VG4-153-ECE0W
VG4-153-ETE0R AutoDome 100 Series Fixed Color IP PAL, 5-50 mm, outdoor, tinted dome, TCP/IP, 24V, roof mounting	VG4-153-ETE0R
VG4-153-ECE0R AutoDome 100 Series Fixed Color IP PAL, 5-50 mm, outdoor, clear dome, TCP/IP, 24V, roof mounting	VG4-153-ECE0R
VG4-153-ETE0P AutoDome 100 Series Fixed Color IP PAL, 5-50 mm, outdoor, tinted dome, TCP/IP, 24V, pipe mounting	VG4-153-ETE0P
VG4-153-ECE0P AutoDome 100 Series Fixed Color IP PAL, 5-50 mm, outdoor, clear dome, TCP/IP, 24V, pipe mounting	VG4-153-ECE0P
VG4-153-ETE0M AutoDome 100 Series Fixed Color IP PAL, 5-50 mm, outdoor, tinted dome, TCP/IP, 24V, mast mounting	VG4-153-ETE0M

Informations de commande

VG4-153-ECE0M AutoDome 100 Series Fixed Color IP PAL, 5-50 mm, outdoor, clear dome, TCP/IP, 24V, mast mounting	VG4-153-ECE0M
VG4-153-ETE0C AutoDome 100 Series Fixed Color IP PAL, 5-50 mm, outdoor, tinted dome, TCP/IP, 24V, corner mounting	VG4-153-ETE0C
VG4153ECE0C AutoDome 100 Series Fixed Color IP PAL, 5-50 mm, outdoor, clear dome, TCP/IP, 24V, corner mounting	VG4-153-ECE0C
VG4153ETE2W AutoDome 100 Series Fixed Color IP PAL, 5-50 mm, outdoor, tinted dome, TCP/IP, 230V, wall mounting	VG4-153-ETE2W
VG4153ECE2W AutoDome 100 Series Fixed Color IP PAL, 5-50 mm, outdoor, clear dome, TCP/IP, 230V, wall mounting	VG4-153-ECE2W
VG4153ETE2R AutoDome 100 Series Fixed Color IP PAL, 5-50 mm, outdoor, tinted dome, TCP/IP, 230V, roof mounting	VG4-153-ETE2R
VG4153ECE2R AutoDome 100 Series Fixed Color IP PAL, 5-50 mm, outdoor, clear dome, TCP/IP, 230V, roof mounting	VG4-153-ECE2R
VG4153ETE2P AutoDome 100 Series Fixed Color IP PAL, 5-50 mm, outdoor, tinted dome, TCP/IP, 230V, pipe mounting	VG4-153-ETE2P
VG4153ECE2P AutoDome 100 Series Fixed Color IP PAL, 5-50 mm, outdoor, clear dome, TCP/IP, 230V, pipe mounting	VG4-153-ECE2P
VG4153ETE2M AutoDome 100 Series Fixed Color IP PAL, 5-50 mm, outdoor, tinted dome, TCP/IP, 230V, mast mounting	VG4-153-ETE2M
VG4153ECE2M AutoDome 100 Series Fixed Color IP PAL, 5-50 mm, outdoor, clear dome, TCP/IP, 230V, mast mounting	VG4-153-ECE2M
VG4153ETE2C AutoDome 100 Series Fixed Color IP PAL, 5-50 mm, outdoor, tinted dome, TCP/IP, 230V, corner mounting	VG4-153-ETE2C
VG4153ECE2C AutoDome 100 Series Fixed Color IP PAL, 5-50 mm, outdoor, clear dome, TCP/IP, 230V, corner mounting	VG4-153-ECE2C

Informations de commande

VG4154PT0 AutoDome 100 Series Fixed Day/Night Analog PAL, 5-50 mm, indoor, tinted dome, without wall arm	VG4-154-PT0
VG4154PC0 AutoDome 100 Series Fixed Day/Night Analog PAL, 5-50 mm, indoor, clear dome, without wall arm	VG4-154-PC0
VG4154ET0 AutoDome 100 Series Fixed Day/Night Analog PAL, 5-50 mm, outdoor, tinted dome, without wall arm	VG4-154-ET0
VG4154EC0 AutoDome 100 Series Fixed Day/Night Analog PAL, 5-50 mm, outdoor, clear dome, without wall arm	VG4-154-EC0
VG4154CT0 AutoDome 100 Series Fixed Day/Night Analog PAL, 5-50 mm, in ceiling, tinted dome	VG4-154-CT0
VG4154CC0 AutoDome 100 Series Fixed Day/Night Analog PAL, 5-50 mm, in ceiling, clear dome	VG4-154-CC0
VG4152PT0 AutoDome 100 Series Fixed Day/Night Analog PAL, 2,7-13,5 mm, indoor, tinted dome, without wall arm	VG4-152-PT0
VG4152PC0 AutoDome 100 Series Fixed Day/Night Analog PAL, 2,7-13,5 mm, indoor, clear dome, without wall arm	VG4-152-PC0
VG4152ET0 AutoDome 100 Series Fixed Day/Night Analog PAL, 2,7-13,5 mm, outdoor, tinted dome, without wall arm	VG4-152-ET0
VG4152EC0 AutoDome 100 Series Fixed Day/Night Analog PAL, 2,7-13,5 mm, outdoor, clear dome, without wall arm	VG4-152-EC0
VG4-152-CT0 AutoDome 100 Series Fixed Day/Night Analog PAL, 2,7-13,5 mm, in ceiling, tinted dome	VG4-152-CT0
VG4-152-CC0 AutoDome 100 Series Fixed Day/Night Analog PAL, 2,7-13,5 mm, in ceiling, clear dome	VG4-152-CC0
VG4-152-PT00W AutoDome 100 Series Fixed Day/Night Analog PAL, 2,7-13,5 mm, indoor, tinted dome, 24V, wall mounting	VG4-152-PT00W
VG4-152-PC00W AutoDome 100 Series Fixed Day/Night Analog PAL, 2,7-13,5 mm, indoor, clear dome, 24V, wall mounting	VG4-152-PC00W

Informations de commande

VG4-152-PT00P AutoDome 100 Series Fixed Day/Night Analog PAL, 2,7-13,5 mm, indoor, tinted dome, 24V, pipe mounting	VG4-152-PT00P
VG4-152-PC00P AutoDome 100 Series Fixed Day/Night Analog PAL, 2,7-13,5 mm, indoor, clear dome, 24V, pipe mounting	VG4-152-PC00P
VG4-152-PT02W AutoDome 100 Series Fixed Day/Night Analog PAL, 2,7-13,5 mm, indoor, tinted dome, 230V, wall mounting	VG4-152-PT02W
VG4-152-PC02W AutoDome 100 Series Fixed Day/Night Analog PAL, 2,7-13,5 mm, indoor, clear dome, 230V, wall mounting	VG4-152-PC02W
VG4-152-PT00WF AutoDome 100 Series Fixed Day/Night Analog PAL, 2,7-13,5 mm, indoor, tinted dome, 24V, wall mounting, optical fiber	VG4-152-PT00WF
VG4-152-PC00WF AutoDome 100 Series Fixed Day/Night Analog PAL, 2,7-13,5 mm, indoor, clear dome, 24V, wall mounting, optical fiber	VG4-152-PC00WF
VG4-152-PT02WF AutoDome 100 Series Fixed Day/Night Analog PAL, 2,7-13,5 mm, indoor, tinted dome, 230V, wall mounting, optical fiber	VG4-152-PT02WF
VG4-152-PC02WF AutoDome 100 Series Fixed Day/Night Analog PAL, 2,7-13,5 mm, indoor, clear dome, 230V, wall mounting, optical fiber	VG4-152-PC02WF
VG4-154-PT00W AutoDome 100 Series Fixed Day/Night Analog PAL, 5-50 mm, indoor, tinted dome, 24V, wall mounting	VG4-154-PT00W
VG4-154-PC00W AutoDome 100 Series Fixed Day/Night Analog PAL, 5-50 mm, indoor, clear dome, 24V, wall mounting	VG4-154-PC00W
VG4-154-PT00P AutoDome 100 Series Fixed Day/Night Analog PAL, 5-50 mm, indoor, tinted dome, 24V, pipe mounting	VG4-154-PT00P
VG4-154-PC00P AutoDome 100 Series Fixed Day/Night Analog PAL, 5-50 mm, indoor, clear dome, 24V, pipe mounting	VG4-154-PC00P
VG4-154-PT02W AutoDome 100 Series Fixed Day/Night Analog PAL, 5-50 mm, indoor, tinted dome, 230V, wall mounting	VG4-154-PT02W

Informations de commande

VG4-154-PC02W AutoDome 100 Series Fixed Day/Night Analog PAL, 5-50 mm, indoor, clear dome, 230V, wall mounting	VG4-154-PC02W
VG4-154-PT00WF AutoDome 100 Series Fixed Day/Night Analog PAL, 5-50 mm, indoor, tinted dome, 24V, wall mounting, optical fiber	VG4-154-PT00WF
VG4-154-PC00WF AutoDome 100 Series Fixed Day/Night Analog PAL, 5-50 mm, indoor, clear dome, 24V, wall mounting, optical fiber	VG4-154-PC00WF
VG4-154-PT02WF AutoDome 100 Series Fixed Day/Night Analog PAL, 5-50 mm, indoor, tinted dome, 230V, wall mounting, optical fiber	VG4-154-PT02WF
VG4-154-PC02WF AutoDome 100 Series Fixed Day/Night Analog PAL, 5-50 mm, indoor, clear dome, 230V, wall mounting, optical fiber	VG4-154-PC02WF
VG4-152-ET00W AutoDome 100 Series Fixed Day/Night Analog PAL, 2,7-13,5 mm, outdoor, tinted dome, 24V, wall mounting	VG4-152-ET00W
VG4-152-EC00W AutoDome 100 Series Fixed Day/Night Analog PAL, 2,7-13,5 mm, outdoor, clear dome, 24V, wall mounting	VG4-152-EC00W
VG4-152-ET00R AutoDome 100 Series Fixed Day/Night Analog PAL, 2,7-13,5 mm, outdoor, tinted dome, 24V, roof mounting	VG4-152-ET00R
VG4-152-EC00R AutoDome 100 Series Fixed Day/Night Analog PAL, 2,7-13,5 mm, outdoor, clear dome, 24V, roof mounting	VG4-152-EC00R
VG4-152-ET00P AutoDome 100 Series Fixed Day/Night Analog PAL, 2,7-13,5 mm, outdoor, tinted dome, 24V, pipe mounting	VG4-152-ET00P
VG4-152-EC00P AutoDome 100 Series Fixed Day/Night Analog PAL, 2,7-13,5 mm, outdoor, clear dome, 24V, pipe mounting	VG4-152-EC00P
VG4-152-ET00M AutoDome 100 Series Fixed Day/Night Analog PAL, 2,7-13,5 mm, outdoor, tinted dome, 24V, mast mounting	VG4-152-ET00M
VG4-152-EC00M AutoDome 100 Series Fixed Day/Night Analog PAL, 2,7-13,5 mm, outdoor, clear dome, 24V, mast mounting	VG4-152-EC00M

Informations de commande

VG4-152-ET00C AutoDome 100 Series Fixed Day/Night Analog PAL, 2,7-13,5 mm, outdoor, tinted dome, 24V, corner mounting	VG4-152-ET00C
VG4-152-EC00C AutoDome 100 Series Fixed Day/Night Analog PAL, 2,7-13,5 mm, outdoor, clear dome, 24V, corner mounting	VG4-152-EC00C
VG4-152-ET02W AutoDome 100 Series Fixed Day/Night Analog PAL, 2,7-13,5 mm, outdoor, tinted dome, 230V, wall mounting	VG4-152-ET02W
VG4-152-EC02W AutoDome 100 Series Fixed Day/Night Analog PAL, 2,7-13,5 mm, outdoor, clear dome, 230V, wall mounting	VG4-152-EC02W
VG4-152-ET02R AutoDome 100 Series Fixed Day/Night Analog PAL, 2,7-13,5 mm, outdoor, tinted dome, 230V, roof mounting	VG4-152-ET02R
VG4-152-EC02R AutoDome 100 Series Fixed Day/Night Analog PAL, 2,7-13,5 mm, outdoor, clear dome, 230V, roof mounting	VG4-152-EC02R
VG4-152-ET02P AutoDome 100 Series Fixed Day/Night Analog PAL, 2,7-13,5 mm, outdoor, tinted dome, 230V, pipe mounting	VG4-152-ET02P
VG4-152-EC02P AutoDome 100 Series Fixed Day/Night Analog PAL, 2,7-13,5 mm, outdoor, clear dome, 230V, pipe mounting	VG4-152-EC02P
VG4-152-ET02M AutoDome 100 Series Fixed Day/Night Analog PAL, 2,7-13,5 mm, outdoor, tinted dome, 230V, mast mounting	VG4-152-ET02M
VG4-152-EC02M AutoDome 100 Series Fixed Day/Night Analog PAL, 2,7-13,5 mm, outdoor, clear dome, 230V, mast mounting	VG4-152-EC02M
VG4-152-ET02C AutoDome 100 Series Fixed Day/Night Analog PAL, 2,7-13,5 mm, outdoor, tinted dome, 230V, corner mounting	VG4-152-ET02C
VG4-152-EC02C AutoDome 100 Series Fixed Day/Night Analog PAL, 2,7-13,5 mm, outdoor, clear dome, 230V, corner mounting	VG4-152-EC02C
VG4-152-ET00WF AutoDome 100 Series Fixed Day/Night Analog PAL, 2,7-13,5 mm, outdoor, tinted dome, 24V, wall mounting, optical fiber	VG4-152-ET00WF

Informations de commande

VG4-152-EC00WF AutoDome 100 Series Fixed Day/Night Analog PAL, 2,7-13,5 mm, outdoor, clear dome, 24V, wall mounting, optical fiber	VG4-152-EC00WF
VG4-152-ET00RF AutoDome 100 Series Fixed Day/Night Analog PAL, 2,7-13,5 mm, outdoor, tinted dome, 24V, roof mounting, optical fiber	VG4-152-ET00RF
VG4-152-EC00RF AutoDome 100 Series Fixed Day/Night Analog PAL, 2,7-13,5 mm, outdoor, clear dome, 24V, roof mounting, optical fiber	VG4-152-EC00RF
VG4-152-ET00PF AutoDome 100 Series Fixed Day/Night Analog PAL, 2,7-13,5 mm, outdoor, tinted dome, 24V, pipe mounting, optical fiber	VG4-152-ET00PF
VG4-152-EC00PF AutoDome 100 Series Fixed Day/Night Analog PAL, 2,7-13,5 mm, outdoor, clear dome, 24V, pipe mounting, optical fiber	VG4-152-EC00PF
VG4-152-ET00MF AutoDome 100 Series Fixed Day/Night Analog PAL, 2,7-13,5 mm, outdoor, tinted dome, 24V, mast mounting, optical fiber	VG4-152-ET00MF
VG4-152-EC00MF AutoDome 100 Series Fixed Day/Night Analog PAL, 2,7-13,5 mm, outdoor, clear dome, 24V, mast mounting, optical fiber	VG4-152-EC00MF
VG4-152-ET00CF AutoDome 100 Series Fixed Day/Night Analog PAL, 2,7-13,5 mm, outdoor, tinted dome, 24V, corner mounting, optical fiber	VG4-152-ET00CF
VG4-152-EC00CF AutoDome 100 Series Fixed Day/Night Analog PAL, 2,7-13,5 mm, outdoor, clear dome, 24V, corner mounting, optical fiber	VG4-152-EC00CF
VG4-152-ET02WF AutoDome 100 Series Fixed Day/Night Analog PAL, 2,7-13,5 mm, outdoor, tinted dome, 230V, wall mounting, optical fiber	VG4-152-ET02WF
VG4-152-EC02WF AutoDome 100 Series Fixed Day/Night Analog PAL, 2,7-13,5 mm, outdoor, clear dome, 230V, wall mounting, optical fiber	VG4-152-EC02WF
VG4-152-ET02RF AutoDome 100 Series Fixed Day/Night Analog PAL, 2,7-13,5 mm, outdoor, tinted dome, 230V, roof mounting, optical fiber	VG4-152-ET02RF
VG4-152-EC02RF AutoDome 100 Series Fixed Day/Night Analog PAL, 2,7-13,5 mm, outdoor, clear dome, 230V, roof mounting, optical fiber	VG4-152-EC02RF

Informations de commande

VG4-152-ET02PF AutoDome 100 Series Fixed Day/Night Analog PAL, 2,7-13,5 mm, outdoor, tinted dome, 230V, pipe mounting, optical fiber	VG4-152-ET02PF
VG4-152-EC02PF AutoDome 100 Series Fixed Day/Night Analog PAL, 2,7-13,5 mm, outdoor, clear dome, 230V, pipe mounting, optical fiber	VG4-152-EC02PF
VG4-152-ET02MF AutoDome 100 Series Fixed Day/Night Analog PAL, 2,7-13,5 mm, outdoor, tinted dome, 230V, mast mounting, optical fiber	VG4-152-ET02MF
VG4-152-EC02MF AutoDome 100 Series Fixed Day/Night Analog PAL, 2,7-13,5 mm, outdoor, clear dome, 230V, mast mounting, optical fiber	VG4-152-EC02MF
VG4-152-ET02CF AutoDome 100 Series Fixed Day/Night Analog PAL, 2,7-13,5 mm, outdoor, tinted dome, 230V, corner mounting, optical fiber	VG4-152-ET02CF
VG4-152-EC02CF AutoDome 100 Series Fixed Day/Night Analog PAL, 2,7-13,5 mm, outdoor, clear dome, 230V, corner mounting, optical fiber	VG4-152-EC02CF
VG4-154-ET00W AutoDome 100 Series Fixed Day/Night Analog PAL, 5-50 mm, outdoor, tinted dome, 24V, wall mounting	VG4-154-ET00W
VG4-154-EC00W AutoDome 100 Series Fixed Day/Night Analog PAL, 5-50 mm, outdoor, clear dome, 24V, wall mounting	VG4-154-EC00W
VG4-154-ET00R AutoDome 100 Series Fixed Day/Night Analog PAL, 5-50 mm, outdoor, tinted dome, 24V, roof mounting	VG4-154-ET00R
VG4-154-EC00R AutoDome 100 Series Fixed Day/Night Analog PAL, 5-50 mm, outdoor, clear dome, 24V, roof mounting	VG4-154-EC00R
VG4-154-ET00P AutoDome 100 Series Fixed Day/Night Analog PAL, 5-50 mm, outdoor, tinted dome, 24V, pi- pe mounting	VG4-154-ET00P
VG4-154-EC00P AutoDome 100 Series Fixed Day/Night Analog PAL, 5-50 mm, outdoor, clear dome, 24V, pipe mounting	VG4-154-EC00P
VG4-154-ET00M AutoDome 100 Series Fixed Day/Night Analog PAL, 5-50 mm, outdoor, tinted dome, 24V, mast mounting	VG4-154-ET00M

Informations de commande

VG4-154-EC00M AutoDome 100 Series Fixed Day/Night Analog PAL, 5-50 mm, outdoor, clear dome, 24V, mast mounting	VG4-154-EC00M
VG4-154-ET00C AutoDome 100 Series Fixed Day/Night Analog PAL, 5-50 mm, outdoor, tinted dome, 24V, corner mounting	VG4-154-ET00C
VG4-154-EC00C AutoDome 100 Series Fixed Day/Night Analog PAL, 5-50 mm, outdoor, clear dome, 24V, cor- ner mounting	VG4-154-EC00C
VG4-154-ET02W AutoDome 100 Series Fixed Day/Night Analog PAL, 5-50 mm, outdoor, tinted dome, 230V, wall mounting	VG4-154-ET02W
VG4-154-EC02W AutoDome 100 Series Fixed Day/Night Analog PAL, 5-50 mm, outdoor, clear dome, 230V, wall mounting	VG4-154-EC02W
VG4-154-ET02R AutoDome 100 Series Fixed Day/Night Analog PAL, 5-50 mm, outdoor, tinted dome, 230V, roof mounting	VG4-154-ET02R
VG4-154-EC02R AutoDome 100 Series Fixed Day/Night Analog PAL, 5-50 mm, outdoor, clear dome, 230V, roof mounting	VG4-154-EC02R
VG4-154-ET02P AutoDome 100 Series Fixed Day/Night Analog PAL, 5-50 mm, outdoor, tinted dome, 230V, pipe mounting	VG4-154-ET02P
VG4-154-EC02P AutoDome 100 Series Fixed Day/Night Analog PAL, 5-50 mm, outdoor, clear dome, 230V, pipe mounting	VG4-154-EC02P
VG4-154-ET02M AutoDome 100 Series Fixed Day/Night Analog PAL, 5-50 mm, outdoor, tinted dome, 230V, mast mounting	VG4-154-ET02M
VG4-154-EC02M AutoDome 100 Series Fixed Day/Night Analog PAL, 5-50 mm, outdoor, clear dome, 230V, mast mounting	VG4-154-EC02M
VG4-154-ET02C AutoDome 100 Series Fixed Day/Night Analog PAL, 5-50 mm, outdoor, tinted dome, 230V, corner mounting	VG4-154-ET02C
VG4-154-EC02C AutoDome 100 Series Fixed Day/Night Analog PAL, 5-50 mm, outdoor, clear dome, 230V, corner mounting	VG4-154-EC02C

Informations de commande

VG4-154-ET00WF AutoDome 100 Series Fixed Day/Night Analog PAL, 5-50 mm, outdoor, tinted dome, 24V, wall mounting, optical fiber	VG4-154-ET00WF
VG4-154-EC00WF AutoDome 100 Series Fixed Day/Night Analog PAL, 5-50 mm, outdoor, clear dome, 24V, wall mounting, optical fiber	VG4-154-EC00WF
VG4-154-ET00RF AutoDome 100 Series Fixed Day/Night Analog PAL, 5-50 mm, outdoor, tinted dome, 24V, roof mounting, optical fiber	VG4-154-ET00RF
VG4-154-EC00RF AutoDome 100 Series Fixed Day/Night Analog PAL, 5-50 mm, outdoor, clear dome, 24V, roof mounting, optical fiber	VG4-154-EC00RF
VG4-154-ET00PF AutoDome 100 Series Fixed Day/Night Analog PAL, 5-50 mm, outdoor, tinted dome, 24V, pipe mounting, optical fiber	VG4-154-ET00PF
VG4-154-EC00PF AutoDome 100 Series Fixed Day/Night Analog PAL, 5-50 mm, outdoor, clear dome, 24V, pipe mounting, optical fiber	VG4-154-EC00PF
VG4-154-ET00MF AutoDome 100 Series Fixed Day/Night Analog PAL, 5-50 mm, outdoor, tinted dome, 24V, mast mounting, optical fiber	VG4-154-ET00MF
VG4-154-EC00MF AutoDome 100 Series Fixed Day/Night Analog PAL, 5-50 mm, outdoor, clear dome, 24V, mast mounting, optical fiber	VG4-154-EC00MF
VG4-154-ET00CF AutoDome 100 Series Fixed Day/Night Analog PAL, 5-50 mm, outdoor, tinted dome, 24V, corner mounting, optical fiber	VG4-154-ET00CF
VG4-154-EC00CF AutoDome 100 Series Fixed Day/Night Analog PAL, 5-50 mm, outdoor, clear dome, 24V, corner mounting, optical fiber	VG4-154-EC00CF
VG4-154-ET02WF AutoDome 100 Series Fixed Day/Night Analog PAL, 5-50 mm, outdoor, tinted dome, 230V, wall mounting, optical fiber	VG4-154-ET02WF
VG4-154-EC02WF AutoDome 100 Series Fixed Day/Night Analog PAL, 5-50 mm, outdoor, clear dome, 230V, wall mounting, optical fiber	VG4-154-EC02WF
VG4-154-ET02RF AutoDome 100 Series Fixed Day/Night Analog PAL, 5-50 mm, outdoor, tinted dome, 230V, roof mounting, optical fiber	VG4-154-ET02RF

Informations de commande

VG4-154-EC02RF AutoDome 100 Series Fixed Day/Night Analog PAL, 5-50 mm, outdoor, clear dome, 230V, roof mounting, optical fiber	VG4-154-EC02RF
VG4-154-ET02PF AutoDome 100 Series Fixed Day/Night Analog PAL, 5-50 mm, outdoor, tinted dome, 230V, pipe mounting, optical fiber	VG4-154-ET02PF
VG4-154-EC02PF AutoDome 100 Series Fixed Day/Night Analog PAL, 5-50 mm, outdoor, clear dome, 230V, pipe mounting, optical fiber	VG4-154-EC02PF
VG4-154-ET02MF AutoDome 100 Series Fixed Day/Night Analog PAL, 5-50 mm, outdoor, tinted dome, 230V, mast mounting, optical fiber	VG4-154-ET02MF
VG4-154-EC02MF AutoDome 100 Series Fixed Day/Night Analog PAL, 5-50 mm, outdoor, clear dome, 230V, mast mounting, optical fiber	VG4-154-EC02MF
VG4-154-ET02CF AutoDome 100 Series Fixed Day/Night Analog PAL, 5-50 mm, outdoor, tinted dome, 230V, corner mounting, optical fiber	VG4-154-ET02CF
VG4-154-EC02CF AutoDome 100 Series Fixed Day/Night Analog PAL, 5-50 mm, outdoor, clear dome, 230V, corner mounting, optical fiber	VG4-154-EC02CF
VG4154PTE AutoDome 100 Series Fixed Day/Night IP PAL, 5-50 mm, indoor, tinted dome, TCP/IP, without wall arm	VG4-154-PTE
VG4154PCE AutoDome 100 Series Fixed Day/Night IP PAL, 5-50 mm, indoor, clear dome, TCP/IP, without wall arm	VG4-154-PCE
VG4154ETE AutoDome 100 Series Fixed Day/Night IP PAL, 5-50 mm, outdoor, tinted dome, TCP/IP, without wall arm	VG4-154-ETE
VG4154ECE AutoDome 100 Series Fixed Day/Night IP PAL, 5-50 mm, outdoor, clear dome, TCP/IP, without wall arm	VG4-154-ECE
VG4154CTE AutoDome 100 Series Fixed Day/Night IP PAL, 5-50 mm, in ceiling, tinted dome, TCP/IP	VG4-154-CTE
VG4154CCE AutoDome 100 Series Fixed Day/Night IP PAL, 5-50 mm, in ceiling, clear dome, TCP/IP	VG4-154-CCE
VG4152PTE AutoDome 100 Series Fixed Day/Night IP PAL, 2,7-13,5 mm, indoor, tinted dome, TCP/IP, without wall arm	VG4-152-PTE

Informations de commande

VG4152PCE AutoDome 100 Series Fixed Day/Night IP PAL, 2,7-13,5 mm, indoor, clear dome, TCP/IP, without wall arm	VG4-152-PCE
VG4152ETE AutoDome 100 Series Fixed Day/Night IP PAL, 2,7-13,5 mm, outdoor, tinted dome, TCP/IP, without wall arm	VG4-152-ETE
VG4152ECE AutoDome 100 Series Fixed Day/Night IP PAL, 2,7-13,5 mm, outdoor, clear dome, TCP/IP, without wall arm	VG4-152-ECE
VG4152CTE AutoDome 100 Series Fixed Day/Night IP PAL, 2,7-13,5 mm, in ceiling, tinted dome, TCP/IP	VG4-152-CTE
VG4152CCE AutoDome 100 Series Fixed Day/Night IP PAL, 2,7-13,5 mm, in ceiling, clear dome, TCP/IP	VG4-152-CCE
VG4152PTE0W AutoDome 100 Series Fixed Day/Night IP PAL, 2,7-13,5 mm, indoor, tinted dome, TCP/IP, 24V, wall mounting	VG4-152-PTE0W
VG4152PCE0W AutoDome 100 Series Fixed Day/Night IP PAL, 2,7-13,5 mm, indoor, clear dome, TCP/IP, 24V, wall mounting	VG4-152-PCE0W
VG4152PTE0P AutoDome 100 Series Fixed Day/Night IP PAL, 2,7-13,5 mm, indoor, tinted dome, TCP/IP, 24V, pipe mounting	VG4-152-PTE0P
VG4152PCE0P AutoDome 100 Series Fixed Day/Night IP PAL, 2,7-13,5 mm, indoor, clear dome, TCP/IP, 24V, pipe mounting	VG4-152-PCE0P
VG4152PTE2W AutoDome 100 Series Fixed Day/Night IP PAL, 2,7-13,5 mm, indoor, tinted dome, TCP/IP, 230V, wall mounting	VG4-152-PTE2W
VG4152PCE2W AutoDome 100 Series Fixed Day/Night IP PAL, 2,7-13,5 mm, indoor, clear dome, TCP/IP, 230V, wall mounting	VG4-152-PCE2W
VG4154PTE0W AutoDome 100 Series Fixed Day/Night IP PAL, 5-50 mm, indoor, tinted dome, TCP/IP, 24V, wall mounting	VG4-154-PTE0W
VG4154PCE0W AutoDome 100 Series Fixed Day/Night IP PAL, 5-50 mm, indoor, clear dome, TCP/IP, 24V, wall mounting	VG4-154-PCE0W

Informations de commande

VG4154PTE0P AutoDome 100 Series Fixed Day/Night IP PAL, 5-50 mm, indoor, tinted dome, TCP/IP, 24V, pipe mounting	VG4-154-PTE0P
VG4154PCE0P AutoDome 100 Series Fixed Day/Night IP PAL, 5-50 mm, indoor, clear dome, TCP/IP, 24V, pipe mounting	VG4-154-PCE0P
VG4154PTE2W AutoDome 100 Series Fixed Day/Night IP PAL, 5-50 mm, indoor, tinted dome, TCP/IP, 230V, wall mounting	VG4-154-PTE2W
VG4154PCE2W AutoDome 100 Series Fixed Day/Night IP PAL, 5-50 mm, indoor, clear dome, TCP/IP, 230V, wall mounting	VG4-154-PCE2W
VG4152ETE0W AutoDome 100 Series Fixed Day/Night IP PAL, 2,7-13,5 mm, outdoor, tinted dome, TCP/IP, 24V, wall mounting	VG4-152-ETE0W
VG4152ECE0W AutoDome 100 Series Fixed Day/Night IP PAL, 2,7-13,5 mm, outdoor, clear dome, TCP/IP, 24V, wall mounting	VG4-152-ECE0W
VG4152ETE0R AutoDome 100 Series Fixed Day/Night IP PAL, 2,7-13,5 mm, outdoor, tinted dome, TCP/IP, 24V, roof mounting	VG4-152-ETE0R
VG4152ECE0R AutoDome 100 Series Fixed Day/Night IP PAL, 2,7-13,5 mm, outdoor, clear dome, TCP/IP, 24V, roof mounting	VG4-152-ECE0R
VG4152ETE0P AutoDome 100 Series Fixed Day/Night IP PAL, 2,7-13,5 mm, outdoor, tinted dome, TCP/IP, 24V, pipe mounting	VG4-152-ETE0P
VG4152ECE0P AutoDome 100 Series Fixed Day/Night IP PAL, 2,7-13,5 mm, outdoor, clear dome, TCP/IP, 24V, pipe mounting	VG4-152-ECE0P
VG4152ETE0M AutoDome 100 Series Fixed Day/Night IP PAL, 2,7-13,5 mm, outdoor, tinted dome, TCP/IP, 24V, mast mounting	VG4-152-ETE0M
VG4152ECE0M AutoDome 100 Series Fixed Day/Night IP PAL, 2,7-13,5 mm, outdoor, clear dome, TCP/IP, 24V, mast mounting	VG4-152-ECE0M
VG4152ETE0C AutoDome 100 Series Fixed Day/Night IP PAL, 2,7-13,5 mm, outdoor, tinted dome, TCP/IP, 24V, corner mounting	VG4-152-ETE0C

Informations de commande

VG4152ECE0C AutoDome 100 Series Fixed Day/Night IP PAL, 2,7-13,5 mm, outdoor, clear dome, TCP/IP, 24V, corner mounting	VG4-152-ECE0C
VG4152ETE2W AutoDome 100 Series Fixed Day/Night IP PAL, 2,7-13,5 mm, outdoor, tinted dome, TCP/IP, 230V, wall mounting	VG4-152-ETE2W
VG4152ECE2W AutoDome 100 Series Fixed Day/Night IP PAL, 2,7-13,5 mm, outdoor, clear dome, TCP/IP, 230V, wall mounting	VG4-152-ECE2W
VG4152ETE2R AutoDome 100 Series Fixed Day/Night IP PAL, 2,7-13,5 mm, outdoor, tinted dome, TCP/IP, 230V, roof mounting	VG4-152-ETE2R
VG4152ECE2R AutoDome 100 Series Fixed Day/Night IP PAL, 2,7-13,5 mm, outdoor, clear dome, TCP/IP, 230V, roof mounting	VG4-152-ECE2R
VG4152ETE2P AutoDome 100 Series Fixed Day/Night IP PAL, 2,7-13,5 mm, outdoor, tinted dome, TCP/IP, 230V, pipe mounting	VG4-152-ETE2P
VG4152ECE2P AutoDome 100 Series Fixed Day/Night IP PAL, 2,7-13,5 mm, outdoor, clear dome, TCP/IP, 230V, pipe mounting	VG4-152-ECE2P
VG4152ETE2M AutoDome 100 Series Fixed Day/Night IP PAL, 2,7-13,5 mm, outdoor, tinted dome, TCP/IP, 230V, mast mounting	VG4-152-ETE2M
VG4152ECE2M AutoDome 100 Series Fixed Day/Night IP PAL, 2,7-13,5 mm, outdoor, clear dome, TCP/IP, 230V, mast mounting	VG4-152-ECE2M
VG4152ETE2C AutoDome 100 Series Fixed Day/Night IP PAL, 2,7-13,5 mm, outdoor, tinted dome, TCP/IP, 230V, corner mounting	VG4-152-ETE2C
VG4152ECE2C AutoDome 100 Series Fixed Day/Night IP PAL, 2,7-13,5 mm, outdoor, clear dome, TCP/IP, 230V, corner mounting	VG4-152-ECE2C
VG4154ETE0W AutoDome 100 Series Fixed Day/Night IP PAL, 5-50 mm, outdoor, tinted dome, TCP/IP, 24V, wall mounting	VG4-154-ETE0W
VG4154ECE0W AutoDome 100 Series Fixed Day/Night IP PAL, 5-50 mm, outdoor, clear dome, TCP/IP, 24V, wall mounting	VG4-154-ECE0W

Informations de commande

VG4154ETE0R AutoDome 100 Series Fixed Day/Night IP PAL, 5-50 mm, outdoor, tinted dome, TCP/IP, 24V, roof mounting	VG4-154-ETE0R
VG4154ECE0R AutoDome 100 Series Fixed Day/Night IP PAL, 5-50 mm, outdoor, clear dome, TCP/IP, 24V, roof mounting	VG4-154-ECE0R
VG4154ETE0P AutoDome 100 Series Fixed Day/Night IP PAL, 5-50 mm, outdoor, tinted dome, TCP/IP, 24V, pipe mounting	VG4-154-ETE0P
VG4154ECE0P AutoDome 100 Series Fixed Day/Night IP PAL, 5-50 mm, outdoor, clear dome, TCP/IP, 24V, pipe mounting	VG4-154-ECE0P
VG4154ETE0M AutoDome 100 Series Fixed Day/Night IP PAL, 5-50 mm, outdoor, tinted dome, TCP/IP, 24V, mast mounting	VG4-154-ETE0M
VG4154ECE0M AutoDome 100 Series Fixed Day/Night IP PAL, 5-50 mm, outdoor, clear dome, TCP/IP, 24V, mast mounting	VG4-154-ECE0M
VG4154ETE0C AutoDome 100 Series Fixed Day/Night IP PAL, 5-50 mm, outdoor, tinted dome, TCP/IP, 24V, corner mounting	VG4-154-ETE0C
VG4154ECE0C AutoDome 100 Series Fixed Day/Night IP PAL, 5-50 mm, outdoor, clear dome, TCP/IP, 24V, corner mounting	VG4-154-ECE0C
VG4154ETE2W AutoDome 100 Series Fixed Day/Night IP PAL, 5-50 mm, outdoor, tinted dome, TCP/IP, 230V, wall mounting	VG4-154-ETE2W
VG4154ECE2W AutoDome 100 Series Fixed Day/Night IP PAL, 5-50 mm, outdoor, clear dome, TCP/IP, 230V, wall mounting	VG4-154-ECE2W
VG4154ETE2R AutoDome 100 Series Fixed Day/Night IP PAL, 5-50 mm, outdoor, tinted dome, TCP/IP, 230V, roof mounting	VG4-154-ETE2R
VG4154ECE2R AutoDome 100 Series Fixed Day/Night IP PAL, 5-50 mm, outdoor, clear dome, TCP/IP, 230V, roof mounting	VG4-154-ECE2R
VG4154ETE2P AutoDome 100 Series Fixed Day/Night IP PAL, 5-50 mm, outdoor, tinted dome, TCP/IP, 230V, pipe mounting	VG4-154-ETE2P

Informations de commande

VG4154ECE2P AutoDome 100 Series Fixed Day/Night IP **VG4-154-ECE2P**

PAL, 5-50 mm, outdoor, clear dome, TCP/IP, 230V, pipe mounting

VG4154ETE2M AutoDome 100 Series Fixed Day/Night IP **VG4-154-ETE2M**

PAL, 5-50 mm, outdoor, tinted dome, TCP/IP, 230V, mast mounting

VG4154ECE2M AutoDome 100 Series Fixed Day/Night IP **VG4-154-ECE2M**

PAL, 5-50 mm, outdoor, clear dome, TCP/IP, 230V, mast mounting

VG4154ECE2C AutoDome 100 Series Fixed Day/Night IP **VG4-154-ECE2C**

PAL, 5-50 mm, outdoor, clear dome, TCP/IP, 230V, corner mounting

VG4154ETE2C AutoDome 100 Series Fixed Day/Night IP **VG4-154-ETE2C**

PAL, 5-50 mm, outdoor, tinted dome, TCP/IP, 230V, corner mounting

Accessoires logiciels

VP-CFGSFT - Outil de configuration Bilinx **VP-CFGSFT**

Logiciel de configuration avec adaptateur USB

France:

Bosch Security Systems France SAS
Atlantic 361, Avenue du Général de Gaulle
CLAMART, 92147
Phone: 0 825 078 476
Fax: +33 1 4128 8191
fr.securitysystems@bosch.com
www.boschsecurity.fr

Belgium:

Bosch Security Systems NV/SA
Torkonjestraat 21F
8510 Kortrijk-Marke
Phone: +32 56 20 02 40
Fax: +32 56 20 26 75
be.securitysystems@bosch.com
www.boschsecurity.be

Canada:

Bosch Security Systems
6955 Creditview Road
Mississauga, Ontario L5N 1R, Canada
Phone: +1 800 289 0096
Fax: +1 585 223 9180
security.sales@us.bosch.com
www.boschsecurity.us

Represented by