



# AutoDome® série 200 - Système avec caméra mobile



- ▶ **Caméra mobile ultra-rapide et économique**
- ▶ **Processeurs (UC), caméras, caissons, modules de communication et supports complètement interchangeables**
- ▶ **Caméra Couleur avec zoom x18**
- ▶ **Diffusion de trois flux vidéo (deux flux MPEG-4 et un flux JPEG simultanément)**
- ▶ **Fonctionnement hybride en option pour une connectivité analogique (câble coaxial) et IP (MPEG-4) simultanée**
- ▶ **Transmission UTP standard sur tous les modèles analogiques**
- ▶ **Toutes les versions prennent en charge la configuration et la mise à jour à distance**
- ▶ **Prise en charge de plusieurs protocoles**
- ▶ **Diagnostics avancés**
- ▶ **Garantie de trois ans**

Le système AutoDome modulaire Bosch est un nouveau concept qui va révolutionner les systèmes avec caméras fixes et mobiles. Il ne s'agit pas de simples caméras : ce système comprend une plate-forme composée de modules intelligents et interchangeables permettant de mettre à jour les fonctionnalités des caméras de façon rapide et économique. Conçu à partir de composants communs, vous pouvez commencer par installer un système standard, puis migrer vers une version plus avancée sans remplacer la totalité du dôme, protégeant ainsi votre investissement de départ.

## Des modules interchangeables

Le système AutoDome repose entièrement sur cinq modules interchangeables : le processeur (Unité Centrale), la caméra, le caisson, le module de communication et l'alimentation (incluant le support). Il suffit de remplacer un des modules interchangeables de l'AutoDome pour migrer rapidement d'un système analogique vers un système IP, d'une version Couleur vers une version Jour/Nuit, ou pour ajouter une fonction de détection de mouvements et de stabilisation de l'image. Il est donc désormais possible

d'adapter votre système de sécurité en fonction de l'évolution de vos besoins, le tout de façon rapide et économique.

Grâce à l'utilisation d'un design unique, toutes les installations ont la même apparence : il n'est donc pas possible de savoir quel type de caméra elles renferment. Cette conception modulaire unique vous permet de déplacer les caméras d'un caisson à l'autre lorsqu'une couverture particulière est requise ou que les contraintes du site sont modifiées. Il est ainsi possible de remplacer « à chaud » une caméra mobile avec un zoom x18 couvrant une zone spécifique par un modèle Jour/Nuit avec un zoom x26, sans couper l'alimentation.

Vous pouvez également migrer rapidement et facilement d'une caméra mobile standard vers une caméra mobile aux fonctions avancées telles que le suivi intelligent AutoTrack II, sans retirer l'ensemble des éléments ou modifier le câblage. Le module de communication Ethernet de l'AutoDome vous permet d'ajouter une fonction IP sans interrompre la connectivité avec les entrées et les sorties analogiques existantes.

### Présentation de la série 200

La série 200 des AutoDome comprend des dômes économiques et ultra-rapides qui utilisent une caméra mobile Couleur haute performance avec zoom x18. La série 200 prend également en charge un grand choix de méthodes de transmission des données et de la vidéo standard et optionnelles telles que Bilinx (câble coaxial et UTP), la fibre optique et Ethernet (TCP/IP). Vous pouvez contrôler, configurer et mettre à jour le firmware à distance via les différentes connectiques pour un contrôle total de vos caméras.

Le module de communication Ethernet, en option, est doté d'une fonctionnalité hybride qui protège votre investissement dans la technologie analogique tout en permettant une migration stable et transparente vers des solutions IP entièrement numériques. Vous pouvez ainsi mettre en place un système de vidéosurveillance IP à votre rythme, une caméra après l'autre ou toutes les caméras en même temps. Tous les modules de l'AutoDome étant interchangeable, il est inutile de remplacer les composants onéreux (telles que les caméras) ou les composants utilisés de façon intensive (tels que les supports et les caissons).

### Fonctions de base

Voici quelques-unes des fonctions qui font des AutoDome de la série 200, le système avec caméra mobile le plus flexible du secteur de la sécurité.

#### Caméras mobiles Couleur hautes performances avec zoom x18

La caméra couleur mobile de la série 200 est équipée d'un CCD couleur 1/4". Offrant une définition de 470 lignes (NTSC/PAL), ainsi qu'une sensibilité proche de 0,5 lx, cette caméra propose des performances exceptionnelles à un prix abordable. Également dotée d'un moteur robuste dont le nombre de pièces mobiles a été réduit, la série 200 consomme moins d'énergie et est extrêmement fiable : c'est la solution idéale pour une utilisation intensive.

L'AutoDome de la série 200 est la plus rapide de sa catégorie, avec une vitesse de panoramique de 360° par seconde. Comme tous les systèmes AutoDome modulaires, la série 200 intègre nos fonctionnalités brevetées AutoScaling (zoom proportionnel) et AutoPivot (rotation automatique de la caméra), permettant ainsi de suivre aisément un sujet. La série 200 prend en charge 64 prépositions et un tour de prépositions. Le tour de prépositions peut comprendre jusqu'à 64 prépositions. Il est également possible de configurer une durée de temporisation entre ces prépositions.

Langues des menus prises en charge : anglais, espagnol, français, allemand, néerlandais, italien, polonais et portugais.

### Fonctionnement hybride analogique/IP en option

La connectivité hybride permet à l'AutoDome de diffuser simultanément des vidéos IP sur un réseau local (LAN) ou étendue (WAN), et des vidéos analogiques (CVBS) via un câble coaxial afin de prendre en charge l'équipement analogique existant. Les flux vidéo sont envoyés sur les réseaux IP et peuvent être affichés, par exemple, à l'aide d'un enregistreur numérique DiBos ou d'un ordinateur exécutant le logiciel de gestion vidéo Bosch Video Management System. Vous pouvez également utiliser un décodeur IP Bosch pour afficher les vidéos sur un moniteur analogique CVBS ou VGA. Pour une visualisation rapide, il est également possible d'afficher les vidéos à l'aide d'un navigateur Web. Le connecteur BNC peut être relié directement à une matrice analogique classique ou à un enregistreur numérique, ce qui étend davantage les options de visualisation et d'enregistrement de l'AutoDome. Le fonctionnement hybride vous permet de contrôler le dôme sur le réseau ou à l'aide des contrôleurs analogiques Biphase.

#### Codage MPEG-4

Le module de communication Ethernet de l'AutoDome intègre la dernière technologie de compression MPEG-4. Il diffuse des flux vidéo 4CIF en qualité DVD à la cadence de 25/30 images par seconde (PAL / NTSC). Le module Ethernet intègre la limitation de la bande passante et le multicast pour gérer efficacement les besoins en bande passante et l'espace de stockage, tout en offrant des images avec la meilleure qualité et la meilleure résolution.

#### Diffusion de trois flux vidéo

La fonction innovante de diffusion de trois flux de Bosch permet aux AutoDome dotés du module de communication Ethernet (en option) de générer simultanément deux flux MPEG-4 indépendants et un flux JPEG. Vous pouvez ainsi afficher des images en direct de haute qualité, effectuer un enregistrement avec une cadence d'images réduite tout en diffusant des images JPEG sur un PDA distant.

#### Une fiabilité incomparable

Bosch s'est servi de son expérience de plus de 10 ans dans la conception et la fabrication de dôme pour mettre au point l'AutoDome. Tous les caissons de l'AutoDome (intérieurs et extérieurs) sont conçus pour fournir une protection IP 66. Les caissons extérieurs EnviroDome prennent en charge une plage de températures de fonctionnement allant jusqu'à -40 °C. Grâce au kit de températures étendues « XT » en option, l'AutoDome peut fonctionner à des températures allant jusqu'à -60 °C, garantissant un fonctionnement fiable, même dans les conditions les plus difficiles.

Tous les caissons sont équipés en série d'une sphère renforcée en polycarbonate, de vis et d'un verrou encastrés afin de renforcer leur protection contre les actes de vandalisme. À l'intérieur du dôme, l'alimentation, les données et la vidéo sont protégées contre les surtensions éventuelles.

### Installation et maintenance aisées

L'outil de configuration pour appareil vidéo (CTFID) innovant de Bosch permet aux opérateurs ou aux techniciens de piloter la caméra mobile, modifier les paramètres de caméra et mettre à jour le firmware depuis pratiquement n'importe quel endroit, sans câblage supplémentaire. Avec les nouvelles versions d'Ethernet, grâce à un navigateur Web intégré, l'installateur peut accéder aux paramètres, régler la caméra et mettre à jour le firmware depuis un navigateur Web standard.

Le design innovant de l'AutoDome simplifie l'installation et la maintenance. Les frais de maintenance sont réduits, car vous avez la possibilité de remplacer chaque module sans changer la totalité du système. Il suffit pour cela d'extraire l'ancien module et d'insérer le nouveau : c'est presque aussi simple que de changer une ampoule. Toutes les longes de sécurité ont été remplacées par des charnières pour simplifier et sécuriser l'installation et la maintenance. Il est même possible d'accéder à l'alimentation sans retirer le support et le caisson.

L'AutoDome de la série 200 dispose d'une fonction intégrée de diagnostics avancés, ce qui facilite l'entretien et limite les temps d'arrêt. À l'aide des menus OSD, un technicien peut vérifier facilement et rapidement les paramètres critiques du dôme (la température interne et la tension d'entrée, par exemple) afin de s'assurer que ceux-ci restent dans des limites acceptables. Si aucune vidéo n'est présente, une vérification locale des trois voyants de diagnostic (LED) des caméras permet d'identifier la présence de données vidéo et de contrôle.

### Matrice de comparaison des fonctionnalités

Le tableau suivant présente la gamme AutoDome et les fonctions qu'elle propose :

Fonctions standard	AutoDome série 100	AutoDome série 200	AutoDome série 300	AutoDome série 500i
Modules interchangeables	●	●	●	●
PTZ ultra rapide		●	●	●
Prises de vue prédéfinies		64	99	99
Tour de prépositions standard		●	●	●
Itinéraire de ronde			●	●
Entrées/Sorties d'alarme			7/4	7/4
Caméra haute définition	●	●	●	●
Fonctionnement jour/nuit	●		●	●
Sensibilité IR	●		●	●
Sensibilité exceptionnelle SensUp	●		●	●
Transmission UTP/câble coaxial	●	●	●	●
Connectivité hybride IP/analogique	●	●	●	●
Configuration à distance Bilinx*	●	●	●	●
Compensation de câble			●	●
Modules de caméra remplaçables à chaud	●	●	●	●
Boîtier renforcé anti-vandalisme	●	●	●	●

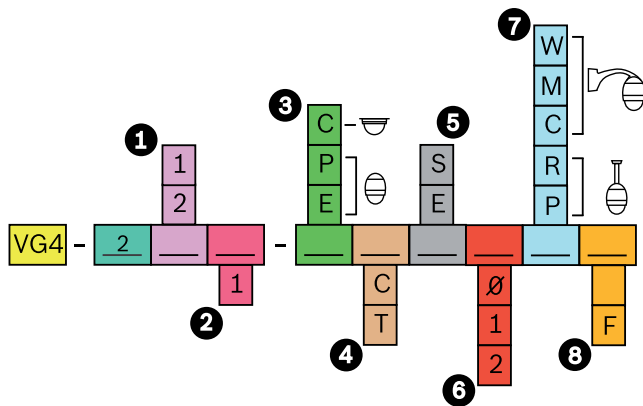
Fonctions avancées	AutoDome série 100	AutoDome série 200	AutoDome série 300	AutoDome série 500i
Suivi des mouvements AutoTrack II				●
Détection de mouvements				●
Stabilisation de l'image				●
Protection de la confidentialité et occultation de secteur			●	●
Contrôle des alarmes avancé			●	●

\*Via un câble coaxial et UTP uniquement. Configuration à distance pour une transmission Ethernet via une interface Web.

### Certifications et accréditations

Région	Certification
Europe	CE VG4-1ab-cdefgh, VG4-2ab-cdefgh, VG4-3ab-cdefgh, VG4-5ab-cdefgh, VG4-A-PAXx, VG4-A-PSUxx
Compatibilité électromagnétique (CEM)	Conforme aux normes FCC section 15, ICES-003 et CE, en particulier EN 50130-4 et EN 50121-4
Sécurité	Conforme aux réglementations CE et aux normes UL, CSA, EN et IEC
Brevets	D424, 087, 7, 111, 998, 7, 217, 045, 7, 306, 383, D561, 808

## Schémas/Remarques



## Guide des références

## 1 Format vidéo

- 1 PAL
- 2 NTSC

## 2 Type de caméra

- 1 Mobile Couleur avec zoom x18

## 3 Caisson

- C Encastré<sup>2</sup>
- P Suspendu intérieur
- E Suspendu extérieur

## 4 Sphère

- C Claire, robuste
- T Teintée, robuste

## 5 Communication

- S Analogique (Coaxial/UTP)
- E Ethernet (TCP/IP)

1 Transformateur non fourni. L'utilisateur doit se procurer une alimentation 24 Vca (VG4-A-PSUx ou équivalent).

2 Les options n° 6, 7 et 8 pour la composition du kit ne sont pas nécessaires pour le montage encastré.

3 La fibre optique (en option) est multi-mode avec Biphasé. Nécessite l'installation d'un LTC 4629 sur le système.

4 Le support de montage parapet se monte sur un parapet vertical. Pour les installations sur une surface horizontale, vous devez commander, en supplément, une platine de fixation pour surface horizontale (LTC 9230/01).

## 6 Alimentation

- O 24 Vca<sup>1</sup>
- 1 120 Vca
- 2 230 Vca

## 7 Support de montage

- W Mural
- M Mât
- C Angle
- R Parapet<sup>4</sup>
- P Tube

## 8 Fibre optique

- Sans fibre
- F Fibre<sup>3</sup>

## Spécifications techniques

## Caméra Couleur avec zoom x18

Capteur	CCD HAD Exview 1/4 pouce (752 x 582 PAL)/(768 x 494 NTSC)	
Objectif	Zoom x18 (4,1-73,8 mm) F1,4 à F3,0	
Mise au point (Focus)	Automatique avec possibilité de configuration manuelle	
Iris	Automatique avec possibilité de configuration manuelle	
Champ de vision	2,7° à 48°	
Sortie vidéo	1,0 Vpp, 75 ohms	
Contrôle du Gain	Arrêt/Auto (avec limite réglable)	
Synchronisation	Verrouillage par ligne (réglage de phase verticale de -120° à 120°) ou oscillateur interne	
Correction d'ouverture	Horizontale et verticale	
Définition	470 lignes (NTSC, PAL)	
<b>Sensibilité (moyenne)</b>	30 IRE	50 IRE
F1,4, 1/60 (1/50) shutter, CAG max.	0,5 lx	0,8 lx
Rapport Signal/Bruit	> 50 dB	
Balance des blancs	2 000 K à 10 000 K	

## Caractéristiques électriques et mécaniques

Modèle	Encastré	Intérieur Suspendu	Suspendu extérieur
Poids	2,66 kg	2,88 kg	3,32 kg
Orientation (horizontale)	360° cont.	360° cont.	360° cont.
Angle d'inclinaison	1° au-dessus de l'horizon	18° au-dessus de l'horizon	18° au-dessus de l'horizon
Vitesse variable	0,1°/s-120°/s	0,1°/s-120°/s	0,1°/s-120°/s
Vitesse de pré-positionnement	Panoramique : 360°/s Inclinaison : 100°/s	Panoramique : 360°/s Inclinaison : 100°/s	Panoramique : 360°/s Inclinaison : 100°/s
Précision du pré-positionnement	± 0,1° (moy.)	± 0,1° (moy.)	± 0,1° (moy.)
Power	21-30 Vca 50/60 Hz	21-30 Vca 50/60 Hz	21-30 Vca 50/60 Hz

## Puissance consommée : (moy.)

	Analogique Modèles	10 W	10 W	46 W <sup>5</sup>
Modèles Ethernet	14 W	14 W	50 W <sup>5</sup>	

5 Ajoutez 16 W si vous utilisez un kit VG4-SHTR-XT.

**Parasurtension**

Protection de la vidéo	Courant de crête 10 kA (parasurtenseur), puissance de crête de 1 000 W (10/1 000 µ)
Protection sur RS-232/485, Biphasé	Courant de crête de 10 A, puissance de crête de 300 W (8/20 µ)
Protection des entrées d'alarme	Courant de crête de 17 A, puissance de crête de 300 W (8/20 µ)
Protection des sorties d'alarme	Courant de crête de 2 A, puissance de crête de 300 W (8/20 µ)
Protection des sorties relais	Courant de crête de 7,3 A, puissance de crête de 600 W (10/1 000 µ)
Protection de l'entrée d'alimentation (dôme)	Courant de crête de 7,3 A, puissance de crête de 600 W (10/1 000 µ)
Protection de la sortie d'alimentation (alimentation du bras)	Courant de crête de 21,4 A, puissance de crête de 1 500 W (10/1 000 µ)

**Caractéristiques environnementales**

Modèle	Encastré	Intérieur Suspendu	Suspendu extérieur
l'eau et la poussière	IP54	IP66	IP66
Fonctionnement	-10 °C à 50 °C	-10 °C à 50 °C	-40 °C à 50 °C
Température de stockage	-40 °C à 60 °C	-40 °C à 60 °C	-40 °C à 60 °C
Humidité	0 % à 90 %, sans condensation	0 % à 90 %, sans condensation	0 % à 100 %, avec condensation
l'eau et la poussière	IP 66, IK 8 (IEC 62262)		

**Divers**

Secteurs/Titres	16 secteurs indépendants avec titres de 16 caractères par secteur
Configuration/Commande de la caméra	Biphase, RS-232, RS-485, Bilinx <sup>6</sup> (coaxial)
Protocoles de communication	Biphase, Bilinx <sup>6</sup> , Pelco P et Pelco D
Prépositions	64, chacune avec un titre de 16 caractères
Tour de préposition	Un (1), jusqu'à 64 prises de vue à la suite
Langues disponibles	Anglais, espagnol, français, allemand, néerlandais, italien, polonais et portugais

6 Bilinx n'est pas disponible sur les modèles Ethernet.

**Caractéristiques connecteurs**

Alimentation (caméra)	21-30 Vca, 50/60 Hz
Alimentation (chauffage)	21-30 Vca, 50/60 Hz
Biphase ±	Données de commande
Entrée audio ligne (Line in) <sup>7</sup>	9 kOhms (moy.), 5,5 Vcàc max.
RS-232 RX/TX ou RS-485 ±	Données de commande (sélection par commutateurs DIP)
Vidéo	BNC/UTP <sup>8</sup>

<sup>7</sup> Avec les modèles Ethernet, le Biphase ± peut être utilisé comme un connecteur d'entrée ligne audio.

<sup>8</sup> Les modèles Ethernet n'ont pas d'entrée analogique UTP, seul BNC (câble coaxial) est disponible.

**Supports de montage/accessoires****Montages suspendus****Bras de fixation**

Bras de fixation mural (sans transformateur)	VG4-A-PA0
Bras de fixation mural (avec transformateur)	VG4-A-PA1 / VG4-A-PA2 120/230 Vca)
Bras de fixation mural (avec transformateur)	VG4-A-PA1F / VG4-A-PA2F 120/230 Vca et fibre optique)

**Platines de fixation (en option) pour les bras de fixation**

Platine de fixation pour montage en angle	LTC 9542/01
Platine de fixation pour montage sur mât	LTC 9541/01

**Montage sur tube**

Système de fixation pour montage sur tube	VG4-A-9543
---	------------

**Montage parapet**

Kit de montage parapet	VG4-A-9230
------------------------	------------

**Platine de fixation (en option) pour le montage parapet**

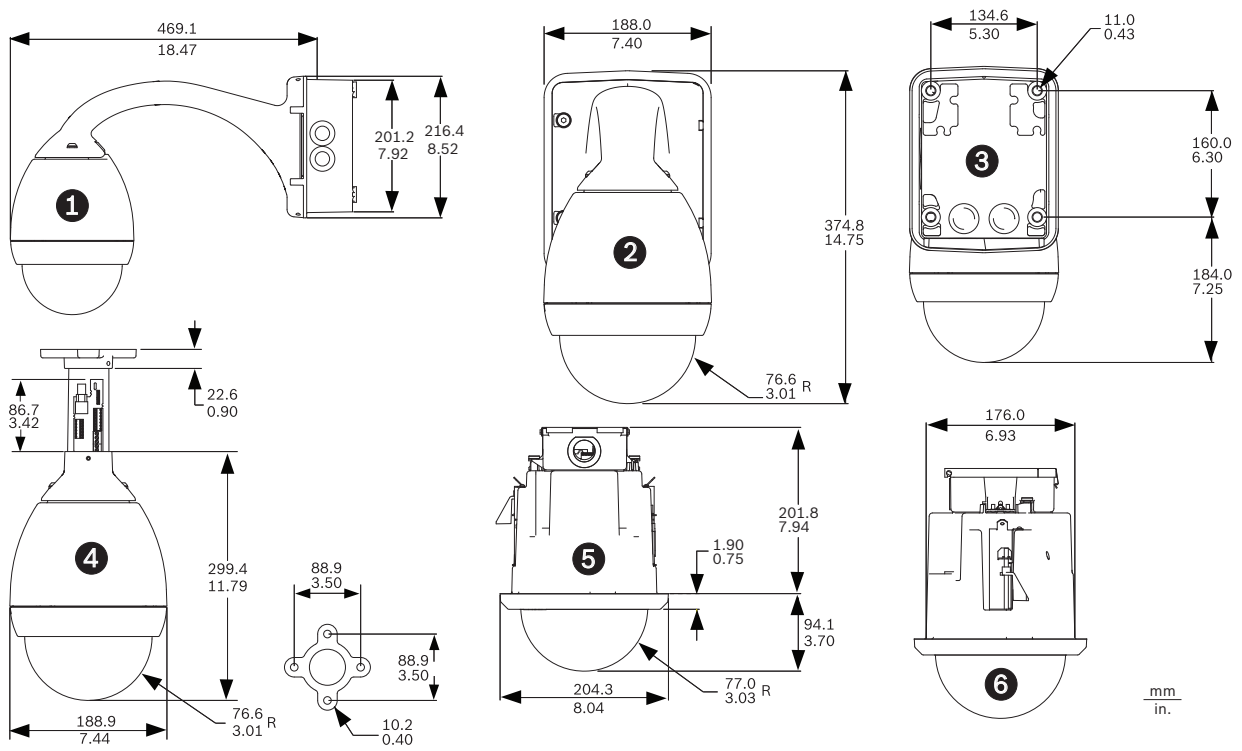
Platine de fixation pour surface horizontale	LTC 9230/01
--	-------------

**Alimentations**

Boîtier d'alimentation extérieur (transformateur 120/230 Vca)	VG4-A-PSU1 / VG4-A-PSU2
Boîtier d'alimentation extérieur (transformateur 120/230 Vca et fibre optique)	VG4-A-PSU1F / VG4-A-PSU2F
Module de chauffage étendu pour une prise en charge de températures allant jusqu'à -60 °C (EnviroDome® uniquement)	VG4-SHTR-XT

**Modèles fibre optique**

Optical / optique	50/125 mm, 62,5/125 mm, fibre optique multimode à faibles pertes, prévue pour un système à bande passante de 20 MHz minimum (850 nm pour la vidéo/1 300 nm pour les commandes)
Distance maximale	4 km



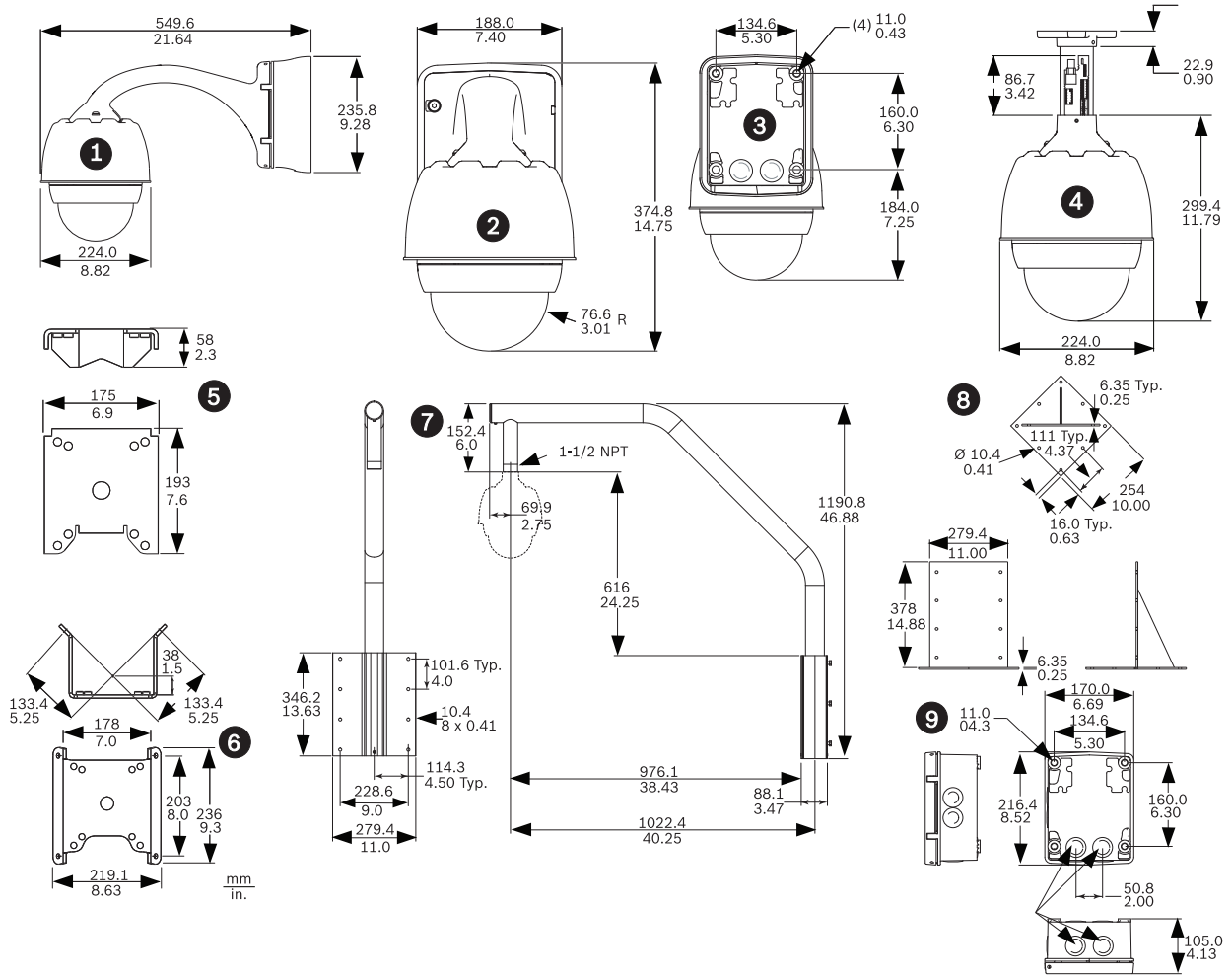
*Dimensions du système intérieur*

**Référence Description**

1	Montage mural – Vue latérale sans alimentation ni garniture
2	Montage mural – Vue de face avec alimentation et garniture
3	Montage mural – Vue arrière avec alimentation et garniture
4	Montage sur tube

**Référence Description**

5	Montage encastré – Vue de face
6	Montage encastré – Vue latérale



Dimensions du système extérieur

Référence	Description
1	Montage mural – Vue latérale avec alimentation et garniture
2	Montage mural – Vue de face avec alimentation et garniture
3	Montage mural – Vue arrière avec alimentation et garniture
4	Montage sur tube
5	Montage sur mât
6	Montage en angle
7	Montage parapet
8	Platine de fixation pour montage sur surface horizontale (parapet)
9	Alimentation pour montage sur tube et parapet

Informations de commande

<b>AutoDome® série 200 - Système avec caméra mobile</b>	<b>VG4-200</b>
Contactez votre représentant Bosch Security Systems pour obtenir des informations sur les modalités de commande.	
<b>VG4211ECE2C - AutoDome série 200 - Caméra mobile couleur IP</b>	<b>VG4-211-ECE2C</b>
PAL, x18, extérieur, dôme transparent, TCP/IP, 230 V, montage en angle	
<b>VG4211ETE2M - AutoDome série 200 - Caméra mobile couleur IP</b>	<b>VG4-211-ETE2M</b>
PAL, x18, extérieur, dôme teinté, TCP/IP, 230 V, montage sur mât	
<b>VG4211ECE2M - AutoDome série 200 - Caméra mobile couleur IP</b>	<b>VG4-211-ECE2M</b>
PAL, x18, extérieur, dôme transparent, TCP/IP, 230 V, montage sur mât	
<b>VG4211ETE2C - AutoDome série 200 - Caméra mobile couleur IP</b>	<b>VG4-211-ETE2C</b>
PAL, x18, extérieur, dôme teinté, TCP/IP, 230 V, montage en angle	

## Informations de commande

<b>VG4211PTS - AutoDome série 200 - Caméra mobile couleur analogique</b> PAL, x18, intérieur, dôme teinté, sans bras de fixation mural	<b>VG4-211-PTS</b>
<b>VG4211PCS - AutoDome série 200 - Caméra mobile couleur analogique</b> PAL, x18, intérieur, dôme transparent, sans bras de fixation mural	<b>VG4-211-PCS</b>
<b>VG4211ETS - AutoDome série 200 - Caméra mobile couleur analogique</b> PAL, x18, extérieur, dôme teinté, sans bras de fixation mural	<b>VG4-211-ETS</b>
<b>VG4211ECS - AutoDome série 200 - Caméra mobile couleur analogique</b> PAL, x18, extérieur, dôme transparent, sans bras de fixation mural	<b>VG4-211-ECS</b>
<b>VG4211CTS - AutoDome série 200 - Caméra mobile couleur analogique</b> PAL, x18, encastré, dôme teinté	<b>VG4-211-CTS</b>
<b>VG4211CCS - AutoDome série 200 - Caméra mobile couleur analogique</b> PAL, x18, encastré, dôme transparent	<b>VG4-211-CCS</b>
<b>VG4211PTS0W - AutoDome série 200 - Caméra mobile couleur analogique</b> PAL, x18, intérieur, dôme teinté, 24 V, montage mural	<b>VG4-211-PTS0W</b>
<b>VG4211PCS0W - AutoDome série 200 - Caméra mobile couleur analogique</b> PAL, x18, intérieur, dôme transparent, 24 V, montage mural	<b>VG4-211-PCS0W</b>
<b>VG4211ETS0W - AutoDome série 200 - Caméra mobile couleur analogique</b> AutoDome série 200 - Caméra mobile couleur analogique	<b>VG4-211-ETS0W</b>
<b>VG4211ECS0W - AutoDome série 200 - Caméra mobile couleur analogique</b> PAL, x18, extérieur, dôme transparent, 24 V, montage mural	<b>VG4-211-ECS0W</b>
<b>VG4211ETS0R - AutoDome série 200 - Caméra mobile couleur analogique</b> PAL, x18, extérieur, dôme teinté, 24 V, montage sur parapet	<b>VG4-211-ETS0R</b>
<b>VG4211ECS0R - AutoDome série 200 - Caméra mobile couleur analogique</b> PAL, x18, extérieur, dôme transparent, 24 V, montage sur parapet	<b>VG4-211-ECS0R</b>
<b>VG4211PTS0P - AutoDome série 200 - Caméra mobile couleur analogique</b> PAL, x18, intérieur, dôme teinté, 24 V, montage sur tube	<b>VG4-211-PTS0P</b>
<b>VG4211PCS0P - AutoDome série 200 - Caméra mobile couleur analogique</b> PAL, x18, intérieur, dôme transparent, 24 V, montage sur tube	<b>VG4-211-PCS0P</b>

## Informations de commande

<b>VG4211ETS0P - AutoDome série 200 - Caméra mobile couleur analogique</b> PAL, x18, extérieur, dôme teinté, 24 V, montage sur tube	<b>VG4-211-ETS0P</b>
<b>VG4211ECS0P - AutoDome série 200 - Caméra mobile couleur analogique</b> PAL, x18, extérieur, dôme transparent, 24 V, montage sur tube	<b>VG4-211-ECS0P</b>
<b>VG4211ETS0M - AutoDome série 200 - Caméra mobile couleur analogique</b> PAL, x18, extérieur, dôme teinté, 24 V, montage sur mât	<b>VG4-211-ETS0M</b>
<b>VG4211ECS0M - AutoDome série 200 - Caméra mobile couleur analogique</b> PAL, x18, extérieur, dôme transparent, 24 V, montage sur mât	<b>VG4-211-ECS0M</b>
<b>VG4211ETS0C - AutoDome série 200 - Caméra mobile couleur analogique</b> PAL, x18, extérieur, dôme teinté, 24 V, montage en angle	<b>VG4-211-ETS0C</b>
<b>VG4211ECS0C - AutoDome série 200 - Caméra mobile couleur analogique</b> PAL, x18, extérieur, dôme transparent, 24 V, montage en angle	<b>VG4-211-ECS0C</b>
<b>VG4211PTS2W - AutoDome série 200 - Caméra mobile couleur analogique</b> PAL, x18, intérieur, dôme teinté, 230 V, montage mural	<b>VG4-211-PTS2W</b>
<b>VG4211PCS2W - AutoDome série 200 - Caméra mobile couleur analogique</b> PAL, x18, intérieur, dôme transparent, 230 V, montage mural	<b>VG4-211-PCS2W</b>
<b>VG4211ETS2W - AutoDome série 200 - Caméra mobile couleur analogique</b> PAL, x18, extérieur, dôme teinté, 230 V, montage mural	<b>VG4-211-ETS2W</b>
<b>VG4211ECS2W - AutoDome série 200 - Caméra mobile couleur analogique</b> PAL, x18, extérieur, dôme transparent, 230 V, montage mural	<b>VG4-211-ECS2W</b>
<b>VG4211ETS2R - AutoDome série 200 - Caméra mobile couleur analogique</b> PAL, x18, extérieur, dôme teinté, 230 V, montage sur parapet	<b>VG4-211-ETS2R</b>
<b>VG4211ECS2R - AutoDome série 200 - Caméra mobile couleur analogique</b> PAL, x18, extérieur, dôme transparent, 230 V, montage sur parapet	<b>VG4-211-ECS2R</b>
<b>VG4211ETS2P - AutoDome série 200 - Caméra mobile couleur analogique</b> PAL, x18, extérieur, dôme teinté, 230 V, montage sur tube	<b>VG4-211-ETS2P</b>

**Informations de commande**

<b>VG4211ECS2P - AutoDome série 200 - Caméra mobile couleur analogique</b> PAL, x18, extérieur, dôme transparent, 230 V, montage sur tube	<b>VG4-211-ECS2P</b>
<b>VG4211ETS2M - AutoDome série 200 - Caméra mobile couleur analogique</b> PAL, x18, extérieur, dôme teinté, 230 V, mon- tage sur mât	<b>VG4-211-ETS2M</b>
<b>VG4211ECS2M - AutoDome série 200 - Caméra mobile couleur analogique</b> PAL, x18, extérieur, dôme transparent, 230 V, montage sur mât	<b>VG4-211-ECS2M</b>
<b>VG4211ETS2C - AutoDome série 200 - Caméra mobile couleur analogique</b> PAL, x18, extérieur, dôme teinté, 230 V, mon- tage en angle	<b>VG4-211-ETS2C</b>
<b>VG4211ECS2C - AutoDome série 200 - Caméra mobile couleur analogique</b> PAL, x18, extérieur, dôme transparent, 230 V, montage en angle	<b>VG4-211-ECS2C</b>
<b>VG4211PTS0WF - AutoDome série 200 - Caméra mobile couleur analogique</b> PAL, x18, intérieur, dôme teinté, 24 V, mon- tage mural, fibre optique	<b>VG4-211-PTS0WF</b>
<b>VG4211PCS0WF - AutoDome série 200 - Caméra mobile couleur analogique</b> PAL, x18, intérieur, dôme transparent, 24 V, montage mural, fibre optique	<b>VG4-211-PCS0WF</b>
<b>VG4211ETS0WF - AutoDome série 200 - Caméra mobile couleur analogique</b> PAL, x18, extérieur, dôme teinté, 24 V, mon- tage mural, fibre optique	<b>VG4-211-ETS0WF</b>
<b>VG4211ECS0WF - AutoDome série 200 - Caméra mobile couleur analogique</b> PAL, x18, extérieur, dôme transparent, 24 V, montage mural, fibre optique	<b>VG4-211-ECS0WF</b>
<b>VG4211ETS0RF - AutoDome série 200 - Caméra mobile couleur analogique</b> PAL, x18, extérieur, dôme teinté, 24 V, mon- tage sur parapet, fibre optique	<b>VG4-211-ETS0RF</b>
<b>VG4211ECS0RF - AutoDome série 200 - Caméra mobile couleur analogique</b> PAL, x18, extérieur, dôme transparent, 24 V, montage sur parapet, fibre optique	<b>VG4-211-ECS0RF</b>
<b>VG4-211-ETS0PF - AutoDome série 200 - Caméra mobile couleur analogique</b> PAL, x18, extérieur, dôme teinté, 24 V, mon- tage sur tube, fibre optique	<b>VG4-211-ETS0PF</b>
<b>VG4211ECS0PF - AutoDome série 200 - Caméra mobile couleur analogique</b> PAL, x18, extérieur, dôme transparent, 24 V, montage sur tube, fibre optique	<b>VG4-211-ECS0PF</b>

**Informations de commande**

<b>VG4211ETS0MF - AutoDome série 200 - Caméra mobile couleur analogique</b> PAL, x18, extérieur, dôme teinté, 24 V, mon- tage sur mât, fibre optique	<b>VG4-211-ETS0MF</b>
<b>VG4211ECS0MF - AutoDome série 200 - Caméra mobile couleur analogique</b> PAL, x18, extérieur, dôme transparent, 24 V, montage sur mât, fibre optique	<b>VG4-211-ECS0MF</b>
<b>VG4211ETS0CF - AutoDome série 200 - Caméra mobile couleur analogique</b> PAL, x18, extérieur, dôme teinté, 24 V, mon- tage en angle, fibre optique	<b>VG4-211-ETS0CF</b>
<b>VG4211ECS0CF - AutoDome série 200 - Caméra mobile couleur analogique</b> PAL, x18, extérieur, dôme transparent, 24 V, montage en angle, fibre optique	<b>VG4-211-ECS0CF</b>
<b>VG4211PTS2WF - AutoDome série 200 - Caméra mobile couleur analogique</b> PAL, x18, intérieur, dôme teinté, 230 V, mon- tage mural, fibre optique	<b>VG4-211-PTS2WF</b>
<b>VG4211PCS2WF - AutoDome série 200 - Caméra mobile couleur analogique</b> PAL, x18, intérieur, dôme transparent, 230 V, montage mural, fibre optique	<b>VG4-211-PCS2WF</b>
<b>VG4211ETS2WF - AutoDome série 200 - Caméra mobile couleur analogique</b> PAL, x18, extérieur, dôme teinté, 230 V, mon- tage mural, fibre optique	<b>VG4-211-ETS2WF</b>
<b>VG4211ECS2WF - AutoDome série 200 - Caméra mobile couleur analogique</b> PAL, x18, extérieur, dôme transparent, 230 V, montage mural, fibre optique	<b>VG4-211-ECS2WF</b>
<b>VG4211ETS2RF - AutoDome série 200 - Caméra mobile couleur analogique</b> PAL, x18, extérieur, dôme teinté, 230 V, mon- tage sur parapet, fibre optique	<b>VG4-211-ETS2RF</b>
<b>VG4211ECS2RF - AutoDome série 200 - Caméra mobile couleur analogique</b> PAL, x18, extérieur, dôme transparent, 230 V, montage sur parapet, fibre optique	<b>VG4-211-ECS2RF</b>
<b>VG4211ETS2PF - AutoDome série 200 - Caméra mobile couleur analogique</b> PAL, x18, extérieur, dôme teinté, 230 V, mon- tage sur tube, fibre optique	<b>VG4-211-ETS2PF</b>
<b>VG4211ECS2PF - AutoDome série 200 - Caméra mobile couleur analogique</b> PAL, x18, extérieur, dôme transparent, 230 V, montage sur tube, fibre optique	<b>VG4-211-ECS2PF</b>
<b>VG4211ETS2MF - AutoDome série 200 - Caméra mobile couleur analogique</b> PAL, x18, extérieur, dôme teinté, 230 V, mon- tage sur mât, fibre optique	<b>VG4-211-ETS2MF</b>

**Informations de commande**

<b>VG4211ECS2MF - AutoDome série 200 - Caméra mobile couleur analogique</b> PAL, x18, extérieur, dôme transparent, 230 V, montage sur mât, fibre optique	<b>VG4-211-ECS2MF</b>
<b>VG4211ETS2CF - AutoDome série 200 - Caméra mobile couleur analogique</b> PAL, x18, extérieur, dôme teinté, 230 V, montage en angle, fibre optique	<b>VG4-211-ETS2CF</b>
<b>VG4211ECS2CF - AutoDome série 200 - Caméra mobile couleur analogique</b> PAL, x18, extérieur, dôme transparent, 230 V, montage en angle, fibre optique	<b>VG4-211-ECS2CF</b>
<b>VG4211PTE - AutoDome série 200 - Caméra mobile couleur IP</b> PAL, x18, intérieur, dôme teinté, TCP/IP, sans bras de fixation mural	<b>VG4-211-PTE</b>
<b>VG4211PCE - AutoDome série 200 - Caméra mobile couleur IP</b> PAL, x18, intérieur, dôme transparent, TCP/IP, sans bras de fixation mural	<b>VG4-211-PCE</b>
<b>VG4211ETE - AutoDome série 200 - Caméra mobile couleur IP</b> PAL, x18, extérieur, dôme teinté, TCP/IP, sans bras de fixation mural	<b>VG4-211-ETE</b>
<b>VG4211ECE - AutoDome série 200 - Caméra mobile couleur IP</b> PAL, x18, extérieur, dôme transparent, TCP/IP, sans bras de fixation mural	<b>VG4-211-ECE</b>
<b>VG4211CTE - AutoDome série 200 - Caméra mobile couleur IP</b> PAL, x18, encastré, dôme teinté, TCP/IP	<b>VG4-211-CTE</b>
<b>VG4211CE - AutoDome série 200 - Caméra mobile couleur IP</b> PAL, x18, encastré, dôme transparent, TCP/IP	<b>VG4-211-CCE</b>
<b>VG4211PTE0W - AutoDome série 200 - Caméra mobile couleur IP</b> PAL, x18, intérieur, dôme teinté, TCP/IP, 24 V, montage mural	<b>VG4-211-PTE0W</b>
<b>VG4211PCE0W - AutoDome série 200 - Caméra mobile couleur IP</b> PAL, x18, intérieur, dôme transparent, TCP/IP, 24 V, montage mural	<b>VG4-211-PCE0W</b>
<b>VG4211ETE0W - AutoDome série 200 - Caméra mobile couleur IP</b> PAL, x18, extérieur, dôme teinté, TCP/IP, 24 V, montage mural	<b>VG4-211-ETE0W</b>
<b>VG4211ECE0W - AutoDome série 200 - Caméra mobile couleur IP</b> PAL, x18, extérieur, dôme transparent, TCP/IP, 24 V, montage mural	<b>VG4-211-ECE0W</b>
<b>VG4211ETE0R - AutoDome série 200 - Caméra mobile couleur IP</b> PAL, x18, extérieur, dôme teinté, TCP/IP, 24 V, montage sur parapet	<b>VG4-211-ETE0R</b>

**Informations de commande**

<b>VG4211ECE0R - AutoDome série 200 - Caméra mobile couleur IP</b> PAL, x18, extérieur, dôme transparent, TCP/IP, 24 V, montage sur parapet	<b>VG4-211-ECE0R</b>
<b>VG4211PTE0P - AutoDome série 200 - Caméra mobile couleur IP</b> PAL, x18, intérieur, dôme teinté, TCP/IP, 24 V, montage sur tube	<b>VG4-211-PTE0P</b>
<b>VG4211PCE0P - AutoDome série 200 - Caméra mobile couleur IP</b> PAL, x18, intérieur, dôme transparent, TCP/IP, 24 V, montage sur tube	<b>VG4-211-PCE0P</b>
<b>VG4211ETE0P - AutoDome série 200 - Caméra mobile couleur IP</b> PAL, x18, extérieur, dôme teinté, TCP/IP, 24 V, montage sur tube	<b>VG4-211-ETE0P</b>
<b>VG4211ECE0P - AutoDome série 200 - Caméra mobile couleur IP</b> PAL, x18, extérieur, dôme transparent, TCP/IP, 24 V, montage sur tube	<b>VG4-211-ECE0P</b>
<b>VG4211ETE0M - AutoDome série 200 - Caméra mobile couleur IP</b> PAL, x18, extérieur, dôme teinté, TCP/IP, 24 V, montage sur mât	<b>VG4-211-ETE0M</b>
<b>VG4211ECE0M - AutoDome série 200 - Caméra mobile couleur IP</b> PAL, x18, extérieur, dôme transparent, TCP/IP, 24 V, montage sur mât	<b>VG4-211-ECE0M</b>
<b>VG4211ETE0C - AutoDome série 200 - Caméra mobile couleur IP</b> PAL, x18, extérieur, dôme teinté, TCP/IP, 24 V, montage en angle	<b>VG4-211-ETE0C</b>
<b>VG4211ECE0C - AutoDome série 200 - Caméra mobile couleur IP</b> PAL, x18, extérieur, dôme transparent, TCP/IP, 24 V, montage en angle	<b>VG4-211-ECE0C</b>
<b>VG4211PTE2W - AutoDome série 200 - Caméra mobile couleur IP</b> PAL, x18, intérieur, dôme teinté, TCP/IP, 230 V, montage mural	<b>VG4-211-PTE2W</b>
<b>VG4211PCE2W - AutoDome série 200 - Caméra mobile couleur IP</b> PAL, x18, intérieur, dôme transparent, TCP/IP, 230 V, montage mural	<b>VG4-211-PCE2W</b>
<b>VG4211ETE2W - AutoDome série 200 - Caméra mobile couleur IP</b> PAL, x18, extérieur, dôme teinté, TCP/IP, 230 V, montage mural	<b>VG4-211-ETE2W</b>
<b>VG4211ECE2W - AutoDome série 200 - Caméra mobile couleur IP</b> PAL, x18, extérieur, dôme transparent, TCP/IP, 230 V, montage mural	<b>VG4-211-ECE2W</b>

### Informations de commande

**VG4211ETE2R - AutoDome série 200 - VG4-211-ETE2R**

**Caméra mobile couleur IP**

PAL, x18, extérieur, dôme teinté, TCP/IP, 230 V, montage sur parapet

**VG4211ECE2R - AutoDome série 200 - VG4-211-ECE2R**

**Caméra mobile couleur IP**

PAL, x18, extérieur, dôme transparent, TCP/IP, 230 V, montage sur parapet

**VG4211ETE2P - AutoDome série 200 - VG4-211-ETE2P**

**Caméra mobile couleur IP**

PAL, x18, extérieur, dôme teinté, TCP/IP, 230 V, montage sur tube

**VG4211ECE2P - AutoDome série 200 - VG4-211-ECE2P**

**Caméra mobile couleur IP**

PAL, x18, extérieur, dôme transparent, TCP/IP, 230 V, montage sur tube

### Accessoires logiciels

**VP-CFGSFT - Outil de configuration Bilinx VP-CFGSFT**

Logiciel de configuration avec adaptateur USB

**France:**

Bosch Security Systems France SAS  
Atlantic 361, Avenue du Général de Gaulle  
CLAMART, 92147  
Phone: 0 825 078 476  
Fax: +33 1 4128 8191  
fr.securitysystems@bosch.com  
www.boschsecurity.fr

**Belgium:**

Bosch Security Systems NV/SA  
Torkonjestraat 21F  
8510 Kortrijk-Marke  
Phone: +32 56 20 02 40  
Fax: +32 56 20 26 75  
be.securitysystems@bosch.com  
www.boschsecurity.be

**Canada:**

Bosch Security Systems  
6955 Creditview Road  
Mississauga, Ontario L5N 1R, Canada  
Phone: +1 800 289 0096  
Fax: +1 585 223 9180  
security.sales@us.bosch.com  
www.boschsecurity.us

**Represented by**