



NDC-455 - Caméras FlexiDome IP



- ▶ **Capteur CCD couleur 1/3" avec balayage progressif**
- ▶ **Diffusion de trois flux vidéo : deux flux H.264 et un flux M-JPEG simultanément**
- ▶ **Intelligence à la source**
- ▶ **Conformité ONVIF**
- ▶ **Caisson anti-vandale et antichoc**

Les caméras FlexiDome IP sont des caméras couleur avec capteur CCD à balayage progressif dans un caisson compact, très résistant aux chocs et anti-vandale.

Elles peuvent diffuser trois flux vidéo simultanément – sur deux flux H.264 et un flux M-JPEG. Elles sont entièrement compatibles avec des fonctionnalités telles que le multicast, la diffusion de flux sur Internet et l'enregistrement iSCSI. Les caméras FlexiDome IP sont équipées d'une fonction intégrée de détection des mouvements et d'une puissance de traitement supplémentaire pour les applications d'analyse du contenu vidéo.

Les caméras FlexiDome IP sont équipées de fonctions d'amélioration de la qualité de l'image, telles que NightSense pour les prises de vue sombres et Autoblack pour les prises de vue peu contrastées.

Grâce à la prise en charge de la technologie de traitement des images primée des caméras Dinion, elles garantissent un service fiable et éprouvé et répondent aux nombreuses exigences en matière de sécurité et de vidéosurveillance.

Fonctions de base

Balayage progressif

Pour capturer des images nettes, même lors de prises de vue très mouvementées, les caméras Dinion utilisent la technologie du balayage progressif.

Une image de qualité

Grâce à son capteur CDD couleur 1/3" et à la technologie avancée de traitement numérique du signal de Bosch, la caméra FlexiDome IP offre une qualité d'image professionnelle. NightSense est activée automatiquement lorsque la luminosité est faible et permet de multiplier par trois la sensibilité en mode monochrome. La fonction Autoblack optimise le contraste total d'une image lors de prises de vue peu contrastées, comme en cas de brouillard, par exemple.

Gestion efficace de la bande passante et de l'espace de stockage

La caméra intègre la compression H.264, la limite de bande passante et le multicast pour répondre efficacement aux besoins en bande passante et en espace de stockage tout en offrant une haute qualité d'image et la meilleure définition. La bande passante d'un flux H.264 utilisant le Profil Main avec la résolution 4CIF est à peu près la même que celle d'un flux MPEG-4 avec une résolution 2CIF. La fonction innovante de diffusion de trois flux de Bosch permet aux caméras FlexiDome IP de générer simultanément deux flux H.264 indépendants et

un flux M-JPEG. Cela permet d'afficher en direct des images H.264 de haute qualité et d'effectuer un enregistrement tout en diffusant des images M-JPEG sur un autre périphérique. Le flux vidéo M-JPEG permet d'intégrer facilement des systèmes de gestion vidéo tiers, compatibles JPEG ou M-JPEG.

Les caméras FlexiDome IP offrent des options d'enregistrement uniques. Reliées au réseau, elles peuvent être connectées directement à des périphériques iSCSI cibles ainsi qu'à des enregistreurs vidéo sur réseau (NVR). Le stockage iSCSI permet à une caméra de fonctionner comme un enregistreur numérique classique, tout en transmettant en continu des vidéos hautes performances en temps réel sur le réseau.

Intelligence standard

Grâce à la fonction d'analyse du contenu vidéo intégrée, la caméra renforce le concept d'intelligence à la source, lequel vise à optimiser le niveau d'intelligence des périphériques. Le système d'analyse des mouvements vidéo MOTION+ intégré dans toutes les versions de la caméra est la solution idéale pour les applications qui requièrent des fonctions de base d'analyse du contenu vidéo. Cet algorithme d'analyse de mouvement est basé sur les changements de pixels et comprend des fonctions de filtre de la taille de l'objet et de détection sophistiquée de sabotage.

Électronique améliorée

La version améliorée de l'électronique de la caméra vous offre la possibilité de mettre à jour les fonctions d'analyse du contenu vidéo de la caméra avec l'option la plus avancée d'analyse intelligente de la vidéo (IVA, Intelligent Video Analysis). Cette option base l'algorithme IVA sur une technologie de traitement des images. Elle utilise l'analyse multi-niveaux des pixels, de la texture et de la direction du déplacement, et est activée par une licence à installer.

Conformité ONVIF

La caméra est conforme aux directives ONVIF (Open Network Video Interface Forum), ce qui garantit l'interopérabilité des dispositifs vidéo en réseau indépendamment du fabricant. Les appareils conformes aux directives ONVIF sont capables d'échanger en temps réel des vidéos, des fichiers audio, des métadonnées et des données de contrôle. Ils sont détectés et se connectent automatiquement aux applications réseau telles que les systèmes de gestion vidéo.

Construction solide

La sphère en polycarbonate, le caisson en aluminium moulé et le revêtement interne renforcé résistent à une force équivalant à 55 kg. Le caisson contient une caméra complète et un objectif varifocale. Idéales pour une utilisation en extérieur, ces caméras résistent à l'eau et à la poussière, conformément aux normes IP 66 (NEMA-4X).

Leurs boîtiers offrent une protection supplémentaire non négligeable pour une utilisation dans les écoles, banques, prisons, parkings, magasins et sites industriels.

Livrées prêtes à l'emploi, elles sont rapides et faciles à installer. Grâce à leur mécanisme de réglage de l'orientation/de l'inclinaison/et de la rotation, vous pouvez définir avec précision le champ de vision souhaité. Adaptables, vous pouvez choisir de les monter en surface, sur les murs, dans les angles ou sur les faux plafonds. Leur élégance et leur petite taille en font des modèles discrets qui se fondent parfaitement dans tous les types de décors.

Flexibilité incomparable

Les images filmées par la caméra peuvent être lues à l'aide du navigateur Web d'un PC, du système de gestion vidéo Bosch (Bosch VMS), ou de VIDOS. La caméra est également idéale pour l'utilisation d'un enregistreur vidéo numérique Divar série 700. En dirigeant un flux vidéo vers un enregistreur vidéo Bosch, vous pouvez également obtenir des images d'une clarté sans égale sur un moniteur analogique.

Installation économique et simplifiée

Trois modes d'alimentation sont possibles : PoE (Power-over-Ethernet), 24 Vac et 12 Vdc. L'alimentation par Ethernet (PoE) rend l'installation à la fois plus simple et plus économique puisque les caméras n'ont pas besoin d'une source d'alimentation locale. Pour améliorer la fiabilité du système, la caméra peut être raccordée simultanément aux deux alimentations PoE et 12 Vdc/24 Vac. Elles peuvent également utiliser un système d'alimentation sans coupure (UPS), pour un fonctionnement continu, même lors d'une coupure de courant.

Pour faciliter le câblage réseau, les caméras prennent en charge la fonction Auto-MDIX.

Les caméras FlexiDome IP peuvent être configurées à l'aide des boutons de commande sur la caméra ou via une connexion IP. Le paramétrage du réseau et la configuration de base de la caméra (par ex. le réglage de l'objectif et du tirage optique) s'effectuent rapidement et aisément grâce aux menus affichés à l'écran (OSD) et à la sortie vidéo analogique.

Mise à jour en toute simplicité

Vous pouvez mettre à jour la caméra dès qu'un nouveau firmware est disponible. Ainsi, vos produits sont toujours à jour et vos données protégées avec un minimum d'effort.

Sécurité d'accès

Divers niveaux de sécurité sont disponibles pour l'accès au réseau, à la caméra et aux canaux de données. Ils prennent en charge trois niveaux de protection par mot de passe, ainsi que l'authentification 802.1x via un serveur RADIUS. Pour protéger l'accès au navigateur Web par HTTPS, utilisez un certificat SSL enregistré dans la caméra. Pour une protection totale des données, les canaux de communication vidéo et audio peuvent être cryptés en AES à l'aide de clés 128 bits par l'installation de la licence de cryptage de site en option.

Applications classiques

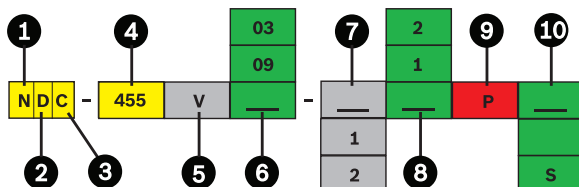
- Musées et galeries d'art
- Centres commerciaux
- Bureaux
- Écoles, collèges et universités
- Stations-service

Certifications et accréditations

Région	Certification
Europe	CE Declaration of Conformity Model Identity Declaration
États-Unis	FCC Declaration of Conformity
Compatibilité électromagnétique	
Émissions	EN55022 EN 61000-3-2 EN 61000-3-3 CFR. 47 FCC section 15, classe B
Immunité	EN 50130-4 EN55024 EN50121-4
Sécurité	EN 60950-1 UL60950-1 (2e édition) AN/CSA-C 22,2 No. 609501-1

Résistance aux vibrations Comme indiqué dans IEC60068-2-6

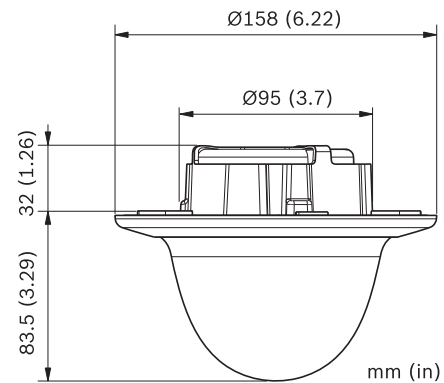
Schémas/Remarques



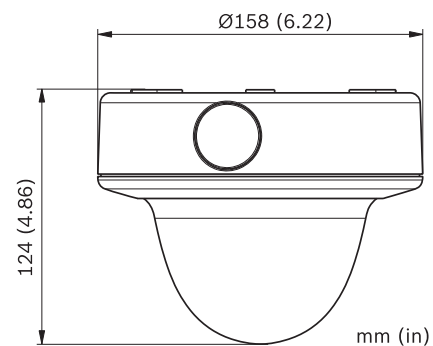
1	N	Caméra réseau
2	D	Sphère (dôme fixe FlexiDome)
3	C	Couleur
4	455	Performances Dinion
5	V	Objectif varifocale, auto-iris
6	03	2,8 à 10 mm, F/1.2
	09	9 à 22 mm F/1.4
7	1	PAL 50 Hz
	2	NTSC 60 Hz
8	1	Motion+
	2	Conçue pour IVA*
9	P	PoE
10		Montage encastré (vide)
	S	Montage en surface

Licence non incluse

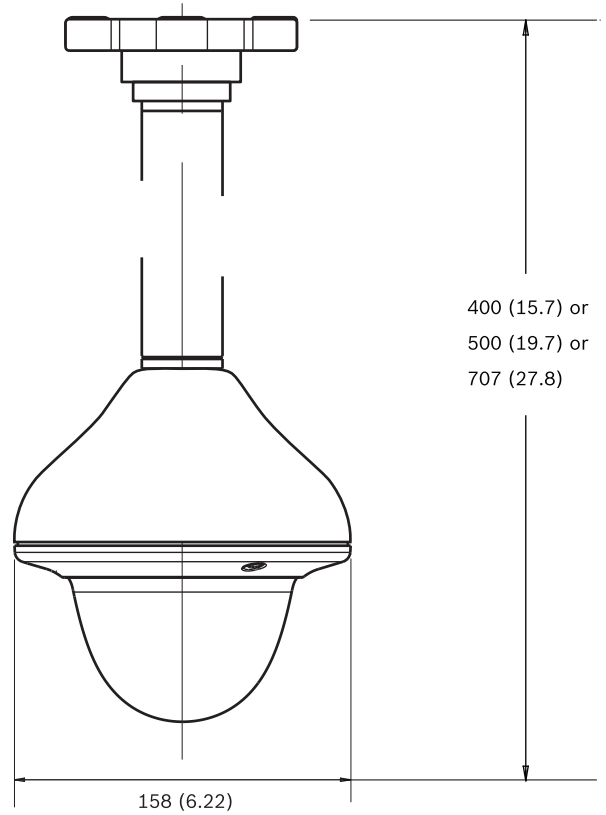
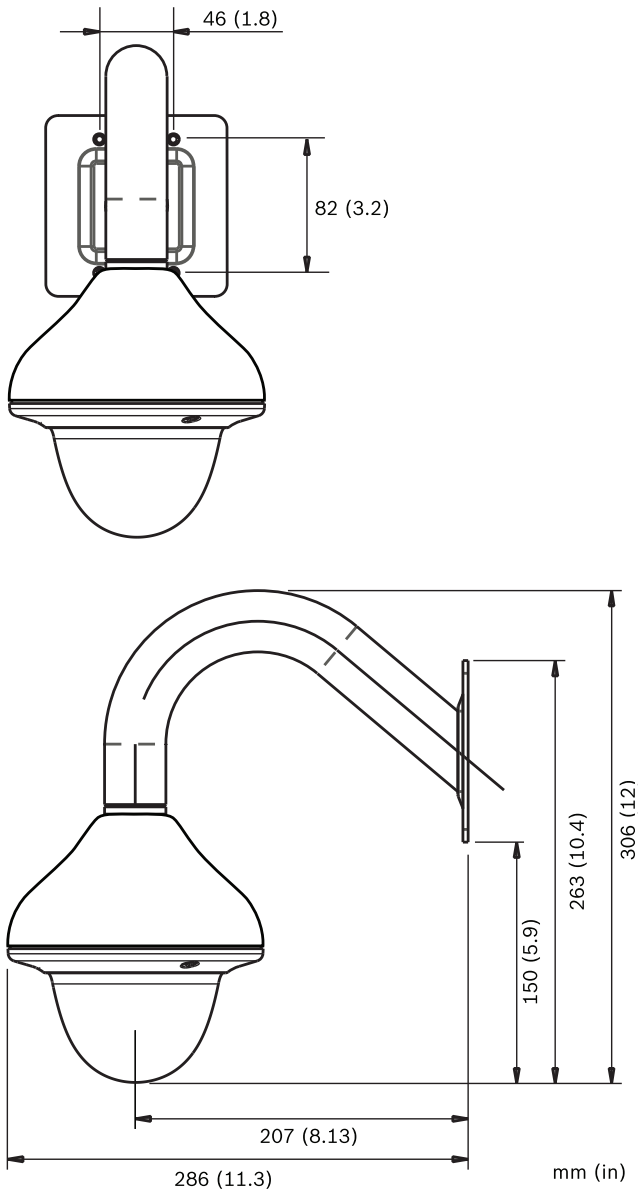
Encastrement



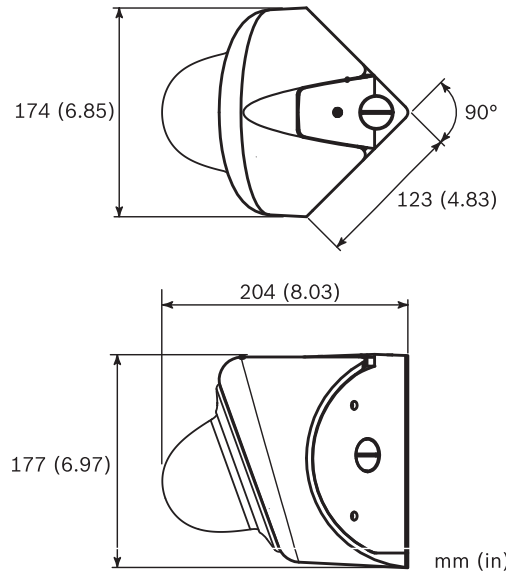
Montage en surface



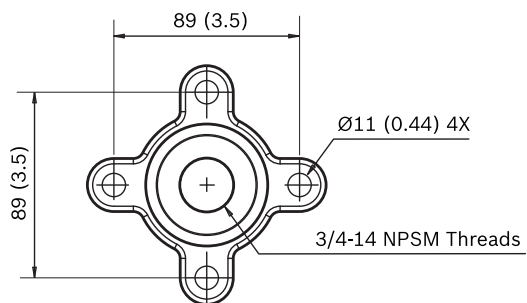
VDA-WMT-DOME - Support de montage mural



VDA-CMT-DOME - Support de montage en angle



VDA-PMT-DOME - Support de montage suspendu au plafond



Composants inclus

Quantité	Composante
1	NDC-455 - Caméras FlexiDome IP
1	Outil de réglage de l'objectif (aide à la mise au point)
1	Consignes de sécurité
1	Guide d'installation rapide
1	Mini DVD-ROM avec manuels, logiciel et outils
1	Kit de montage + tournevis
1	Connecteur réseau RJ45
1	Gabarit pour montage encastré

Spécifications techniques

Caractéristiques électriques

Modèle	Tension nominale	Fréquence nominale
NDC-455Vxx-1xP	24 Vac ± 10 % 12 Vdc ± 10 %	50 Hz
	Alimentation par le câble Ethernet (PoE)	
NDC-455Vxx-2xP	24 Vac ± 10 % 12 Vdc ± 10 %	60 Hz
	Alimentation par le câble Ethernet (PoE)	
Consommation	500 mA 650 mA IVA (12 Vdc) 500 mA 650 mA IVA (24 Vac) 200 mA (PoE 48 Vdc)	
Consommation	≤ 8 W	
Capteur		
Modèle	Capteur CCD 1/3"	
Pixels actifs (PAL)	752 x 582	
Pixels actifs (NTSC)	768 x 494	
Vidéo		
Compression vidéo	H.264 (ISO/IEC 14496-10) ; M-JPEG, JPEG	
Débit de données	9,6 kbit/s à 6 Mbit/s	
Définition	Horizontale x verticale (PAL/NTSC ips)	
	<ul style="list-style-type: none"> • 4CIF 704 x 576/480 (25/30 ips) • CIF 352 x 288/240 (25/30 ips) 	
Retard global IP	Min. 120 ms, max. 240 ms	
Structure GOP	I, IP	
Cadence d'images	1 à 50/60 (PAL/NTSC) H.264 1 à 25/30 (PAL/NTSC) M-JPEG	

Sortie vidéo

Signal	Composite analogique (NTSC ou PAL) pour la maintenance
Connecteur	Jack 2,5 mm, 75 ohms
Définition	540 lignes
Rapport Signal/Bruit	50 dB

Sensibilité (3 200 K et réflexion de la scène 89 %)

	Signal vidéo complet (100 IRE)	Image utile (50 IRE)	Éclairage minimum (30 IRE)
NDC-455V03 (F/1.2)			
Couleur	2,6 lux	0,65 lux	0,30 lx
NightSense	1,04 lx	0,26 lx	0,012 lx
NDC-455V09 (F/1.4)			
Couleur	2,9 lx	0,75 lx	0,37 lx
NightSense	1,25 lx	0,30 lx	0,14 lux

Couleur/NightSense	Automatique, forcée
Rapport signal/bruit	> 50 dB
Plage dynamique	60 dB (traitement sur 10 bits)
Compensat. contre-jour	Pondération de la fenêtre centrale
Gain	20 dB (max.)
Balance Des Blancs	ATW, ATWHold (2 500 à 10 000 K)
Shutter	Automatique (1/50 [1/60] à 1/50 000) automatique Mode anti-scintillement ou vitesse fixe
Auto Black	Automatique, désactivé
Masquage de Zones Privatives	Quatre zones indépendantes, entièrement programmables
Analyse des mouvements vidéo	Motion+ ou IVA
Générateur de mires de test	Barre de Couleur 100 %, Echelle de Gris 11 Niv, Dent Scie 2H, Damier, Quadrillage, Plan UV
Synchronisation	Interne, secteur, réglable
Commandes	Menus à l'écran pilotés via les touches de la caméra (multilingue)

Audio

Norme G.711	300 Hz à 3,4 kHz à une fréquence d'échantillonnage de 8 kHz
Rapport Signal/Bruit	> 50 dB

Entrée/sortie

Audio	1 entrée ligne mono, 1 sortie ligne mono
• Signal d'entrée ligne	9 kohms (standard), 5,5 Vcàc (max.)
• Signal de sortie ligne	3,0 Vcàc à 10 kohms standard, 2,3 Vcàc à 32 ohms standard, 1,7 Vcàc à 16 kohms standard
Alarme	1 contact de fermeture non isolé
• Tension d'activation	+5 Vdc à +40 Vdc (+3,3 Vdc, courant continu couplé à une résistance de rappel vers le niveau haut 22 kohms)
Relais	1 sortie
• tension	30 Vac ou +40 Vdc Maximum 0,5 A en courant continu, 10 VA

Logiciel de contrôle

Configuration de l'appareil	Via un navigateur Web ou le gestionnaire de configuration
Contrôle du scintillement	50/60 Hz, réglable
Mise à jour logicielle	Mémoire flash, programmable à distance

Réseau

Protocoles	RTP, Telnet, UDP, TCP, IP, HTTP, HTTPS, FTP, DHCP, IGMP V2/V3, ICMP, ARP, SMTP, SNTP, SNMP, 802.1x, UPnP
Chiffrement	TLS 1.0, SSL, AES (en option)
Ethernet	10/100Base-T, détection automatique, Half/Full duplex, RJ45
PoE	Conforme à la norme IEEE 802.3af

Caractéristiques

Objectif varifocale	Zoom et mise au point manuels avec correction IR
Commande de l'iris)	Commande automatique de l'iris
Angle de vue	
2,8 à 10 mm	Grand angle 100,8 x 73,7° (H x V) Téléobjectif 28,5 x 21,4° (H x V)
9 à 22 mm	Grand angle 31,2° x 22,8° (H x V) Téléobjectif 12,8° x 9,6° (H x V)

Caractéristiques mécaniques

Poids	800 g
Montage	Montage encastré ou en surface
Couleur	Anneau de garniture blanc (RAL9010) et coque interne noire
Plage de réglage	Orientation 360°, inclinaison 90°, azimut ±90°
Sphère pour mini-dôme	Polycarbonate transparent, revêtement anti-UV et anti-rayures
Collerette	Aluminium

Caractéristiques environnementales

Température de fonctionnement par défaut (avec système de chauffage désactivé)	Démarrage à froid -20 °C à +50 °C
Température de fonctionnement (avec système de chauffage activé)	-50 °C à +50 °C
Température de stockage	-50 °C à +70 °C
Humidité (fonctionnement)	5 % à 93 % d'humidité relative
Humidité ambiante (stockage)	Jusqu'à 98 % d'humidité relative
Résistance aux chocs	IEC 60068-2-75 test Eh, 50 J EN 50102, supérieure à IK10
Protection contre l'eau et la poussière	IP 66 et NEMA-4X

Informations de commande

NDC-455V03-11P - Caméra couleur FlexiDome IP	NDC-455V03-11P
Anti-vandale, balayage progressif 1/3", double diffusion H.264, objectif varifocale 2,8 à 10 mm, PAL, 50 Hz, Motion+, PoE, montage encastré	
NDC-455V03-21P - Caméra couleur FlexiDome IP	NDC-455V03-21P
Anti-vandale, balayage progressif 1/3", double diffusion H.264, objectif varifocale 2,8 à 10 mm, NTSC, 60 Hz, Motion+, PoE, montage encastré	
NDC-455V03-12P - Caméra couleur FlexiDome IP	NDC-455V03-12P
Anti-vandale, balayage progressif 1/3", double diffusion H.264, objectif varifocale 2,8 à 10 mm, PAL, 50 Hz, conçue pour IVA, PoE, montage encastré	
NDC-455V03-22P - Caméra couleur FlexiDome IP	NDC-455V03-22P
Anti-vandale, balayage progressif 1/3", double diffusion H.264, objectif varifocale 2,8 à 10 mm, NTSC, 60 Hz, conçue pour IVA, PoE, montage encastré	
NDC-455V09-11P - Caméra couleur FlexiDome IP	NDC-455V09-11P
Anti-vandale, balayage progressif 1/3", double diffusion H.264, objectif varifocale 9 à 22 mm, PAL, 50 Hz, Motion+, PoE, montage encastré	
NDC-455V09-21P - Caméra couleur FlexiDome IP	NDC-455V09-21P
Anti-vandale, balayage progressif 1/3", double diffusion H.264, objectif varifocale 9 à 22 mm, NTSC, 60 Hz, Motion+, PoE, montage encastré	

Informations de commande

NDC-455V09-12P - Caméra couleur FlexiDome IP Anti-vandale, balayage progressif 1/3", double diffusion H.264, objectif varifocale 9 à 22 mm, PAL, 50 Hz, conçue pour IVA, PoE, montage encastré	NDC-455V09-12P
NDC-455V09-22P - Caméra couleur FlexiDome IP Anti-vandale, balayage progressif 1/3", double diffusion H.264, objectif varifocale 9 à 22 mm, NTSC, 60 Hz, conçue pour IVA, PoE, montage encastré	NDC-455V09-22P
NDC-455V03-11PS - Caméra couleur FlexiDome IP Anti-vandale, balayage progressif 1/3", double diffusion H.264, objectif varifocale 2,8 à 10 mm, PAL, 50 Hz, Motion+, PoE, montage en surface	NDC-455V03-11PS
NDC-455V03-21PS - Caméra couleur FlexiDome IP Anti-vandale, balayage progressif 1/3", double diffusion H.264, objectif varifocale 2,8 à 10 mm, NTSC, 60 Hz, Motion+, PoE, montage en surface	NDC-455V03-21PS
NDC-455V03-12PS - Caméra couleur FlexiDome IP Anti-vandale, balayage progressif 1/3", double diffusion H.264, objectif varifocale 2,8 à 10 mm, PAL, 50 Hz, conçue pour IVA, PoE, montage en surface	NDC-455V03-12PS
NDC-455V03-22PS - Caméra couleur FlexiDome IP Anti-vandale, balayage progressif 1/3", double diffusion H.264, objectif varifocale 2,8 à 10 mm, NTSC, 60 Hz, conçue pour IVA, PoE, montage en surface	NDC-455V03-22PS
NDC-455V09-11PS - Caméra couleur FlexiDome IP Anti-vandale, balayage progressif 1/3", double diffusion H.264, objectif varifocale 9 à 22 mm, PAL, 50 Hz, Motion+, PoE, montage en surface	NDC-455V09-11PS
NDC-455V09-21PS - Caméra couleur FlexiDome IP Anti-vandale, balayage progressif 1/3", double diffusion H.264, objectif varifocale 9 à 22 mm, NTSC, 60 Hz, Motion+, PoE, montage en surface	NDC-455V09-21PS
NDC-455V09-12PS - Caméra couleur FlexiDome IP Anti-vandale, balayage progressif 1/3", double diffusion H.264, objectif varifocale 9 à 22 mm, PAL, 50 Hz, conçue pour IVA, PoE, montage en surface	NDC-455V09-12PS

Informations de commande

NDC-455V09-22PS - Caméra couleur FlexiDome IP Anti-vandale, balayage progressif 1/3", double diffusion H.264, objectif varifocale 9 à 22 mm, NTSC, 60 Hz, conçue pour IVA, PoE, montage en surface	NDC-455V09-22PS
Accessoires	
VDA-455SMB Socle pour montage en surface, haute résistance aux chocs pour VDC-455, VDM-455, VDC-485, VDN-498, NDC-455 et NDN-498	VDA-455SMB
S1460 - Câble pour moniteur et maintenance pour FlexiDome analogique et IP (connecteur 2,5 mm vers BNC), 1 m	S1460
UPA-2420-50 - Alimentation 220 Vac, 50 Hz, sortie 24 Vac, 20 VA	UPA-2420-50
UPA-2450-50 - Alimentation 220 Vac, 50 Hz, sortie 24 Vac, 50 VA	UPA-2450-50
VDA-455TBL - Sphère teintée Sphère teintée pour gamme FlexiDome	VDA-455TBL
VDA-455CBL - Sphère claire Sphère claire pour gamme FlexiDome	VDA-455CBL
Accessoires logiciels	
MVC-FIVA4-CAM Licence VCA IVA 4.0 pour caméra/dôme IP	MVC-FIVA4-CAM
MVC-FENC-AES - Cryptage AES 128 bits pour BVIP Licence de cryptage 128 bits AES pour un site destiné aux BVIP. Cette licence n'est nécessaire qu'une fois par installation. Elle permet de crypter les communications entre les encodeurs BVIP, les décodeurs et les stations de gestion.	MVC-FENC-AES

France:

Bosch Security Systems France SAS
Atlantic 361, Avenue du Général de Gaulle
CLAMART, 92147
Phone: 0 825 078 476
Fax: +33 1 4128 8191
fr.securitysystems@bosch.com
www.boschsecurity.fr

Belgium:

Bosch Security Systems NV/SA
Torkonjestraat 21F
8510 Kortrijk-Marke
Phone: +32 56 20 02 40
Fax: +32 56 20 26 75
be.securitysystems@bosch.com
www.boschsecurity.be

Canada:

Bosch Security Systems
6955 Creditview Road
Mississauga, Ontario L5N 1R, Canada
Phone: +1 800 289 0096
Fax: +1 585 223 9180
security.sales@us.bosch.com
www.boschsecurity.us

Represented by