



## AutoDome Easy II IP



- ▶ **Choix du standard incluant les formats de compression hautes performances H.264 et JPEG**
- ▶ **Compression H.264 de haute qualité en résolutions 4CIF/D1 et CIF**
- ▶ **La diffusion de trois flux vidéo produit trois flux vidéo IP distincts (deux flux H.264 simultanément et flux JPEG)**
- ▶ **Conforme à la norme ONVIF**
- ▶ **La fonctionnalité intégrée d'analyse intelligente de la vidéo (IVA) élimine le besoin de PC dédiés et de maintenance logicielle associée (en option)**
- ▶ **Caisson et sphère résistants, anti-vandale**
- ▶ **Un design soigné et ultra compact pour une surveillance discrète, en intérieur comme en extérieur**
- ▶ **Orientation continue ultrarapide sur 360°**
- ▶ **Caméra couleur 530 lignes haute résolution et haute sensibilité**
- ▶ **Zoom x120 (optique x10/numérique x12)**

L'AutoDome Easy II IP est un système avec caméra mobile robuste, compact et facile à installer intégrant de nombreuses fonctionnalités généralement réservées aux caméras mobiles ultrarapides classiques (dôme). Cette caméra mobile ultrarapide et discrète a été tout spécialement conçue pour proposer des fonctionnalités et des performances optimales à un prix très abordable pour des applications en intérieur et en extérieur.

L'AutoDome Easy II IP assure une connexion réseau directe grâce aux formats de compression H.264 et JPEG et à la limite de bande passante afin de gérer de manière efficace les besoins en bande passante et en stockage, tout en offrant une qualité d'image exceptionnelle. L'AutoDome Easy II IP permet un contrôle réseau de toutes les fonctionnalités des AutoDome, notamment les fonctions d'orientation, d'inclinaison et de zoom, les prépositions, les tours et les alarmes. Il permet également de configurer tous les paramètres des caméras via un navigateur Web.

L'AutoDome Easy II IP est conforme à la norme ONVIF (Open Network Video Interface Forum), qui garantit l'interopérabilité entre les produits de vidéosurveillance pour réseau, quel que soit le fabricant.

### Présentation de l'AutoDome Easy II IP

Avec un diamètre de seulement 10,2 cm, l'AutoDome Easy II IP est environ 70 % plus petit que les caméras mobiles classiques et 20 % plus petit que les autres dômes compacts. Ces dimensions réduites font de l'AutoDome Easy II IP la solution idéale pour les applications de surveillance discrète.

En dépit de son format compact, l'AutoDome Easy II IP est doté d'une technologie de pointe et de fonctionnalités avancées non disponibles sur la plupart des caméras mobiles compactes. Les vitesses variables d'orientation et d'inclinaison ainsi que l'autopivot assurent un contrôle de la caméra optimal et une visibilité irréprochable pour tous les niveaux de zoom. La caméra hautes performances avec zoom autofocus x120 (optique x10/numérique x12) intègre la toute dernière technologie d'imagerie numérique pour offrir une sensibilité et une résolution

excellentes. Avec 99 prépositions définies par l'utilisateur ainsi que plusieurs modes de tour et de balayage automatique, l'AutoDome Easy II IP regorge de fonctions.

Un seul AutoDome Easy II IP offre une zone de couverture aussi étendue que quatre caméras mini-dômes fixes pour un prix inférieur à celui d'une caméra mobile classique (dôme). S'intégrant aisément à toute la gamme de produits vidéo de Bosch, y compris les commutateurs de matrice Allegiant à vitesse variable, les enregistreurs numériques Divar série 700 ainsi que la gamme complète de produits IP, l'AutoDome Easy II IP vous permet de tirer le meilleur parti de votre investissement en matière de sécurité.

En outre, l'AutoDome Easy II IP est facile à installer et à utiliser ; proposé avec des options de montage sur tube, mural, en surface ou encastré. Grâce à ces options de montage et au kit pour installation extérieur, il est possible de monter l'AutoDome Easy II IP pratiquement partout.

### Vue d'ensemble du système

#### Caméra couleur mobile hautes performances avec zoom x120

Les caméras mobiles AutoDome Easy II IP sont dotées d'un capteur CDD couleur 1/4". Avec une définition de 530 lignes et une sensibilité inférieure à 1,0 lx, l'AutoDome Easy II IP offre des performances exceptionnelles pour un prix très abordable.

L'AutoDome Easy II IP prend en charge jusqu'à 99 prépositions définies par l'utilisateur, ainsi qu'1 tour de préposition, 2 tours enregistrés et 2 modes de balayage automatique. Le tour de préposition peut être programmé avec jusqu'à 99 prépositions et une durée de temporisation configurable entre les positions. Les tours enregistrés peuvent lire jusqu'à 15 minutes de mouvements manuels de la caméra effectués lors de l'enregistrement, y compris les vitesses d'orientation/d'inclinaison et de zoom et les autres modifications apportées au paramétrage de l'objectif.

L'orientation et l'inclinaison des prépositions sont d'une précision de  $\pm 0,1^\circ$ , vous avez donc la garantie de ne jamais manquer un événement. L'AutoDome Easy II IP dispose de vitesses d'orientation/d'inclinaison variables allant d'une vitesse de déplacement de  $0,1^\circ$  seulement par seconde à une rotation ultrarapide de  $120^\circ$  par seconde. Le dôme permet d'effectuer une orientation sur  $360^\circ$  par seconde avec une vitesse d'inclinaison de  $100^\circ$  par seconde entre les prépositions. L'AutoDome Easy II IP offre un angle d'inclinaison de  $0$  à  $94^\circ$  et un angle d'orientation de  $0$  à  $360^\circ$ .

Les fonctions brevetées AutoScaling (zoom proportionnel) et AutoPivot (rotation et basculement automatiques de la caméra) assurent un contrôle optimal.

#### Encodage H.264 ultra-efficace

L'AutoDome Easy II IP utilise un encodeur H.264 avancé pour la création de flux vidéo en qualité DVD à des débits binaires faibles. Grâce au codage H.264, à la limitation de bande passante et au multicast, l'utilisation de la bande passante et de l'espace de stockage sont considérablement réduits afin de limiter les coûts.

L'AutoDome Easy II IP prend en charge les résolutions 4CIF et CIF pour une cadence maximale de 25 et 30 images par seconde (respectivement pour les formats PAL et NTSC).

#### Diffusion de trois flux vidéo

L'AutoDome Easy II IP est capable de générer simultanément deux flux indépendants H.264 en résolution 4CIF et un flux JPEG. Ce profil vous permet d'afficher en temps réel des images de haute qualité H.264 et d'effectuer un enregistrement, tout en diffusant des images JPEG sur un PDA ou un serveur FTP distants.

#### Conforme à la norme ONVIF

L'AutoDome Easy II IP est conforme à la norme ONVIF (Open Network Video Interface Forum), qui garantit l'interopérabilité entre les produits de vidéosurveillance pour réseau, quel que soit le fabricant. Les périphériques conformes à la norme ONVIF sont capables d'échanger en temps réel des informations vidéo, audio, des métadonnées et des informations de commande et permettent qu'elles soient automatiquement détectées et connectées aux applications réseau tels que les systèmes de gestion vidéo.

#### Intelligence

Grâce à la fonctionnalité d'analyse de contenu vidéo intégrée, l'AutoDome Easy II IP de série renforce le concept d'intelligence à la source, lequel vise à optimiser le niveau d'intelligence des périphériques. Le système de détection de mouvement MOTION+ est intégré à cette caméra. Cet algorithme de détection de mouvement est basé sur les changements de pixels et comprend des fonctions de filtre de la taille de l'objet et de détection sophistiquée de sabotage.

L'AutoDome Easy II IP est également équipé de la fonctionnalité d'analyse intelligente de la vidéo (IVA) Bosch, option sous licence. IVA est un système d'analyse intelligente de la vidéo à la pointe de la technologie qui détecte, suit et analyse les objets en mouvement en toute fiabilité, en éliminant les risques de déclenchement intempestif d'alarme provenant des parasites de l'image.

### Résistance à toute épreuve

Un caisson en aluminium anti-vandale ultra-résistant et une sphère renforcée en polycarbonate protègent la caméra contre les actes de vandalisme et le vol, pour que l'AutoDome Easy II IP ne cesse jamais de filmer, même dans les environnements les plus hostiles.

Comme tous les produits Bosch, l'AutoDome Easy II IP a été soumis aux tests de résistance les plus rigoureux et les plus complets du secteur, notamment les tests HALT (Highly Accelerated Life Testing, Test du cycle de vie accéléré), pour vous garantir un fonctionnement irréprochable année après année. Enfin, il s'accompagne de la garantie Bosch de 3 ans, la meilleure du marché.

### Fonctions de base

Voici quelques-unes des fonctionnalités qui font des AutoDome Easy II IP les caméras les mieux adaptées à un large éventail d'applications de surveillance en intérieur.

#### Prise en charge des périphériques iSCSI

La prise en charge iSCSI intégrée permet à l'AutoDome Easy II IP de diffuser des flux vidéo directement sur un système iSCSI. Ceci permet un stockage local des vidéos, comme avec un enregistreur numérique traditionnel, sans avoir à diffuser des vidéos à large bande passante sur le réseau. L'enregistrement local (ou en périphérie) réduit l'utilisation de bande passante et rend les performances d'enregistrement du système totalement indépendantes des performances du réseau.

#### Configuration et contrôle via le réseau

L'AutoDome Easy II IP inclut des fonctions de contrôle et de configuration des caméras via le réseau. Les opérateurs ou les techniciens peuvent commander l'orientation, l'inclinaison et le zoom, les prépositions, les tours et les alarmes depuis pratiquement n'importe quel endroit, sans câblage supplémentaire.

Le serveur Web intégré permet à l'installateur d'accéder aux différents paramètres, de régler la caméra et de mettre à jour le firmware depuis un navigateur Web standard.

#### Gestion des périphériques

La prise en charge du protocole SNMP (Simple Network Management Protocol) facilite la surveillance et la gestion à distance du système. L'AutoDome Easy II IP prend totalement en charge le protocole SNMP v3.

### Une excellente couverture à un prix abordable

Au moins quatre caméras mini-dômes fixes sont généralement nécessaires pour obtenir une couverture à 360 degrés. Les caméras mobiles classiques offrent une couverture totale, mais pour un prix beaucoup plus élevé. Un seul AutoDome Easy II IP offre une zone de couverture aussi étendue que quatre mini-dômes fixes pour un prix inférieur à celui d'une caméra mobile classique (dôme). Vous réduisez non seulement votre investissement initial, mais également vos frais d'installation et de maintenance.

#### Masquage dynamique avancé de zones privatives

L'AutoDome Easy II IP prend en charge 12 masques dynamiques, dont 12 peuvent être affichés dans la même scène. Contrairement aux masques classiques, vous pouvez dessiner chacun de ces masques avec trois, quatre ou cinq sommets pour couvrir des formes plus complexes. En cas de zoom, la taille des masques est modifiée rapidement et progressivement afin que l'objet couvert ne puisse pas être vu. Vous pouvez également choisir l'apparence : noir, blanc ou flou. L'utilisation du flou est très utile lorsque vous souhaitez protéger une zone privative tout en détectant la présence de mouvements.

#### Installation et maintenance aisées

L'AutoDome Easy II IP a été conçu pour être installé rapidement et facilement, une caractéristique clé des produits de vidéosurveillance Bosch. La caméra mobile est livrée entièrement assemblée et prête à être montée en surface. Des kits de montage mural, sur tube ou encastré sont également disponibles pour que l'AutoDome Easy II IP s'adapte facilement aux besoins de chaque site. Disponible en blanc ou en anthracite.

#### Alimentation par Ethernet

Les modèles de caméra pour intérieur peuvent être alimentés au moyen d'une connexion par câble réseau conforme au protocole Ethernet (IEEE 802.3af). Dans cette configuration, une simple connexion à un câble est suffisante pour la visualisation, l'alimentation et les commandes de la caméra.

#### Affichage

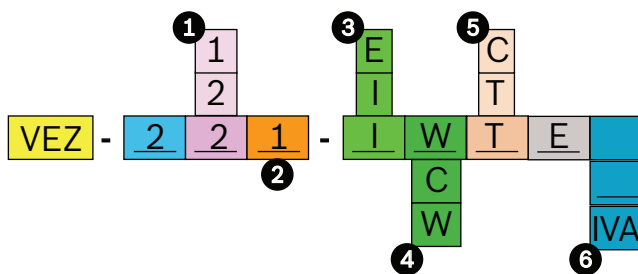
Vous pouvez afficher les vidéos sur un PC via un navigateur Web, dans les logiciels Bosch Video Management System ou Divar série 700 ou dans tout autre système de gestion vidéo.

### Certifications et accréditations

Région	Certification
Europe	CE

Compatibilité électromagnétique (CEM)	Conforme aux réglementations FCC section 15, ICES-003 et CE
Sécurité	Conforme aux réglementations CE et aux normes UL, CSA, EN et IEC
Caractéristiques environnementales (modèles extérieurs)	IP65

**Schémas/Remarques**



*Guide de commande*

**1 Format vidéo**

- 1 PAL
- 2 NTSC

**2 Type de caméra**

- 1 Couleur (zoom x10)

**3 Caisson**

- E Extérieur
- I Intérieur

**4 Couleur**

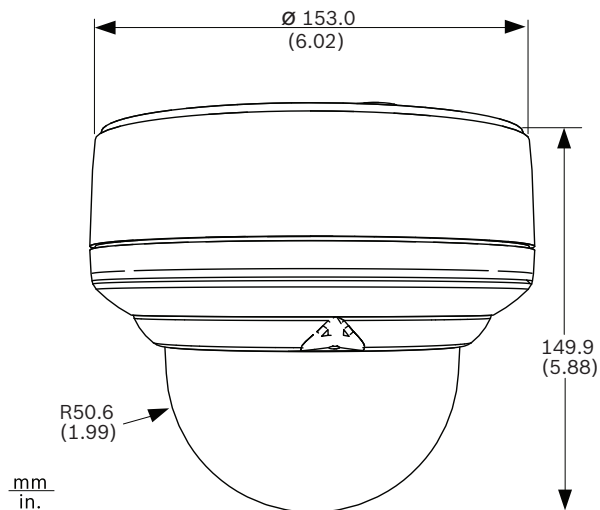
- C Anthracite
- W Blanc

**5 Sphère**

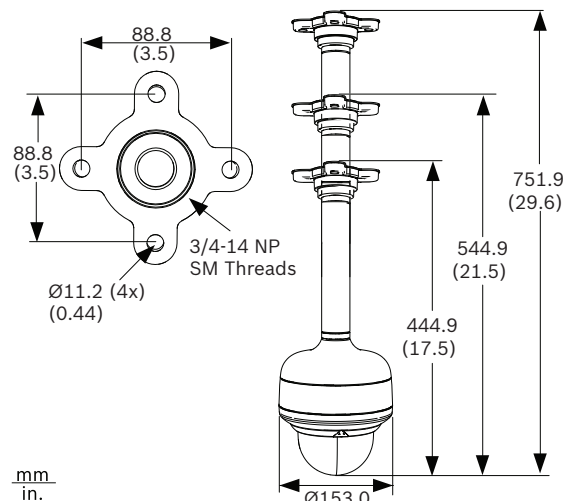
- C Claire
- D Teinté

**6 Analyse intelligente de la vidéo**

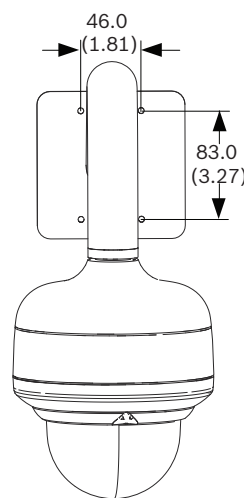
- Pas d'IVA
- IVA IP avec IVA

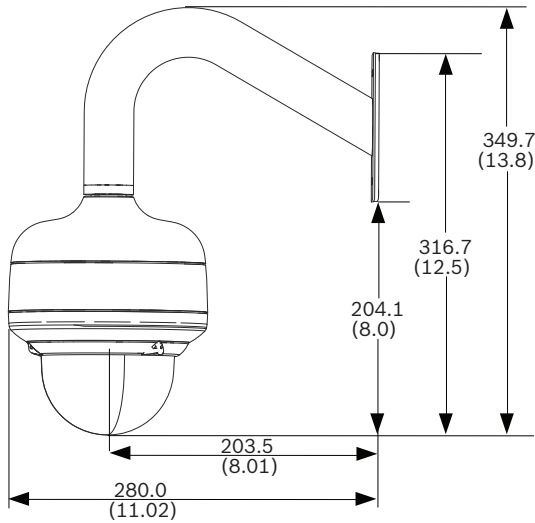


*Dimensions de l'AutoDome Easy II IP*

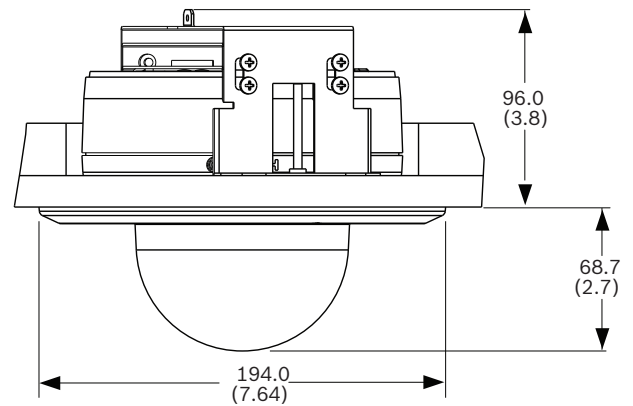


*Dimensions du support de montage sur tube*

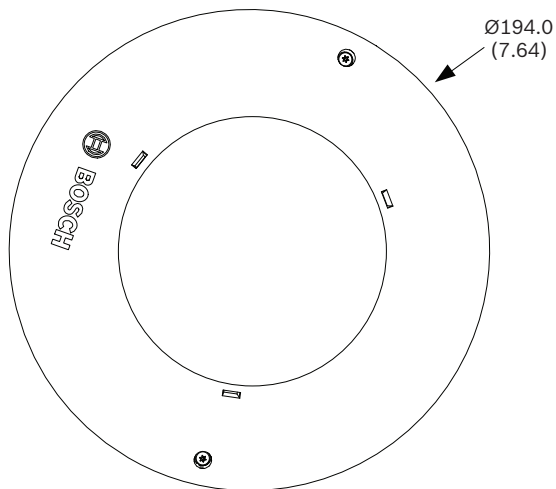




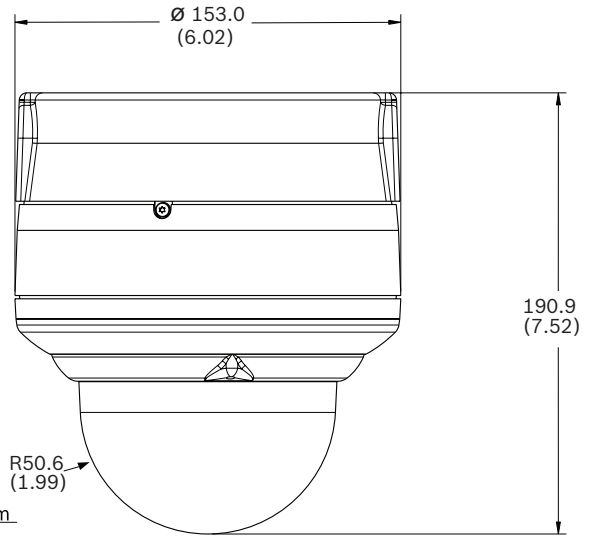
Dimensions du support de montage mural



Dimensions pour le montage encastré



Montage encastré au plafond



Dimensions du support de montage en surface

### Spécifications techniques

#### Caméra couleur avec zoom x10

Capteur	CCD HAD Exview 1/4" (752 x 582 PAL)/(768 x 494 NTSC)
Objectif	Zoom x10 (4,2-42,0 mm) (F/1,8)
Mise au point - Focus	Automatique avec possibilité de commande manuelle
Iris	Automatique avec possibilité de configuration manuelle (F/1,8 à F/2,9)
Champ de vision	Environ 4,6° (téléobjectif) à 46° (grand angle)
Contrôle de Gain	Contrôle automatique de gain (CAG) activé/désactivé (28 dB max.)

Synchronisation	Interne/externe	
Correction d'ouverture	Réglable	
Définition	530 lignes standard	
Numérique	x12	
Zoom optique	x10	
Zoom optique avec champ de vision	4,6° à 46°	
Sensibilité (moyenne)	<b>30 IRE</b>	<b>50 IRE</b>
Avec sphère teintée*		
SensUp désactivé	0,83 lx	1,67 lx
SensUp activé (1/4)	0,043 lx	0,110 lx
*Avec sphère claire en option, amélioration d'environ 0,6 F		
Rapport signal/bruit	50 dB	
Balance des blancs	Automatique, intérieur, extérieur, 1 touche	

### Normes

vidéo	H.264 (ISO/IEC 14496-10), M-JPEG, JPEG	
Diffusion de flux	Nombreuses configurations individuelles de flux en H.264 et JPEG, cadence d'images et bande passante configurables	
Structure GOP	I, IP, IPBB	
Débit de données	9,6 Kbit/s à 6 Mbit/s	

### Résolutions et cadences d'images

Nom	NTSC	PAL
4CIF/D1	704 x 480, 30 ips	704 x 576, 25 ips
CIF	352 x 240, 30 ips	352 x 288, 25 ips
Retard global IP	120 ms	
Cadence d'images	1 à 50/60 (PAL/NTSC)	

### Réseau

Protocoles	TCP, IP, UDP, HTTP, DHCP, RTSP, IGMP, SNMP, ARP, RTP, Telnet, ICMP, SMTP, ISCSI
Ethernet	100Base-TX, détection automatique, Half/Full duplex, RJ45

Alimentation par Ethernet (modèles intérieurs uniquement) IEEE 802.3af

### Logiciel de contrôle

Configuration de l'appareil	Via le navigateur Web Microsoft Internet Explorer 7.0 ou ultérieur, Divar série 700, Vidos ou Configuration Manager
Mise à jour logicielle	Mémoire flash, mise à jour à distance

### Caractéristiques électriques et mécaniques

Poids	1,3 kg
Orientation (horizontale)	0-360° en continu
Angle d'inclinaison	0-94°
Vitesse variable	0,1°/s-120°/s

Vitesse de prépositionnement	Orientation : 360°/s Inclinaison : 100°/s
Précision du prépositionnement	± 0,1° (moy.)

### Tension nominale

• Caméra, intérieur	24 Vac ± 10 %, 50/60 Hz ou Alimentation par Ethernet (IEEE 802.3af classe3)
• Caméra, extérieur	24 Vac ± 10 %, 50/60 Hz
• Système de chauffage, modèles extérieurs	24 Vac ± 10 %, 50/60 Hz

### Puissance consommée : (moy.)

• Modèles intérieurs	12 W
• Modèles extérieurs	Caméra uniquement : 12 W Système de chauffage uniquement : 15 W Total : 27 W

### Caractéristiques environnementales

Température de fonctionnement	
• Modèles intérieurs	-10 °C à +40 °C
• Modèles extérieurs	-30 °C à +50 °C
Humidité en fonctionnement	0 % à 90 %, sans condensation
Température de stockage	-20 °C à +60 °C

### Divers

Secteurs/Titres	8 secteurs indépendants avec titres de 16 caractères par secteur
Prépositions	99, chacune avec un titre de 16 caractères
Tours de garde	2 types : • Tours enregistrés - deux (2), durée totale de 15 minutes • Tour de préposition - un (1), jusqu'à 99 scènes à la suite
Langues disponibles	Anglais, espagnol, français, allemand, néerlandais, italien, polonais, portugais et russe

### Connexions utilisateurs

Alimentation	
• PoE, modèles intérieurs	RJ-45 100 Base-TX Ethernet alimentation par Ethernet IEEE 802.3af classe 3
• Caméra, tous les modèles	24 Vac, 50/60 Hz
• Système de chauffage, modèles extérieurs	24 Vac, 50/60 Hz
Vidéo et commande	RJ-45 100 Base-TX Ethernet
Entrée d'alarme (2)	NF/NO
Sortie d'alarme	Collecteur ouvert (NPN) 32 Vdc à 150 mA max.

**Structure**

Matériau	Aluminium moulé
Couleur	Blanc ou anthracite
Dimensions : (diamètre x hauteur)	153,0 mm x 133,0 mm, aluminium moulé
Sphère	10,2 cm, polycarbonate

**Informations de commande**

<b>VEZ-211-EWCE - AutoDome Easy II IP pour l'extérieur, sphère claire, couleur avec zoom x10, PAL</b> Caméra AutoDome Easy II IP pour l'extérieur, blanc, couleur avec zoom x10, PAL avec sphère claire	<b>VEZ-211-EWCE</b>
<b>VEZ-221-EWCE - AutoDome Easy II IP pour l'extérieur, sphère claire, couleur avec zoom x10, NTSC</b> Caméra AutoDome Easy II IP pour l'extérieur, blanc, couleur avec zoom x10, NTSC avec sphère claire	<b>VEZ-221-EWCE</b>
<b>VEZ-211-ECCE - AutoDome Easy II IP pour l'extérieur, sphère claire, couleur avec zoom x10, PAL</b> Caméra AutoDome Easy II IP pour l'extérieur, anthracite, couleur avec zoom x10, PAL avec sphère claire	<b>VEZ-211-ECCE</b>
<b>VEZ-221-ECCE - AutoDome Easy II IP pour l'extérieur, sphère claire, couleur avec zoom x10, NTSC</b> Caméra AutoDome Easy II IP pour l'extérieur, anthracite, couleur avec zoom x10, NTSC avec sphère claire	<b>VEZ-221-ECCE</b>
<b>VEZ-211-EWTE - AutoDome Easy II IP pour extérieur, sphère teintée, couleur avec zoom x10, PAL</b> Caméra AutoDome Easy II IP pour l'extérieur, blanc, couleur avec zoom x10, PAL avec sphère teintée	<b>VEZ-211-EWTE</b>
<b>VEZ-221-EWTE - AutoDome Easy II IP pour extérieur, sphère teintée, couleur avec zoom x10, NTSC</b> Caméra AutoDome Easy II IP pour l'extérieur, blanc, couleur avec zoom x10, NTSC avec sphère teintée	<b>VEZ-221-EWTE</b>
<b>VEZ-211-ECTE - AutoDome Easy II IP pour extérieur, sphère teintée, couleur avec zoom x10, PAL</b> Caméra AutoDome Easy II IP pour l'extérieur, anthracite, couleur avec zoom x10, PAL avec sphère teintée	<b>VEZ-211-ECTE</b>

**Informations de commande**

<b>VEZ-221-ECTE - AutoDome Easy II IP pour extérieur, sphère teintée, couleur avec zoom x10, NTSC</b> Caméra AutoDome Easy II IP pour l'extérieur, anthracite, couleur avec zoom x10, NTSC avec sphère teintée	<b>VEZ-221-ECTE</b>
<b>VEZ-211-IWCE - AutoDome Easy II IP pour l'intérieur, sphère claire, couleur avec zoom x10, PAL</b> Caméra AutoDome Easy II IP pour l'intérieur, blanc, couleur avec zoom x10, PAL avec sphère claire	<b>VEZ-211-IWCE</b>
<b>VEZ-221-IWCE - AutoDome Easy II IP pour l'intérieur, sphère claire, couleur avec zoom x10, NTSC</b> Caméra AutoDome Easy II IP pour l'intérieur, blanc, couleur avec zoom x10, NTSC avec sphère claire	<b>VEZ-221-IWCE</b>
<b>VEZ-211-ICCE - AutoDome Easy II IP pour l'intérieur, sphère claire, couleur avec zoom x10, PAL</b> Caméra AutoDome Easy II IP pour l'intérieur, anthracite, couleur avec zoom x10, PAL avec sphère claire	<b>VEZ-211-ICCE</b>
<b>VEZ-221-ICCE - AutoDome Easy II IP pour l'intérieur, sphère claire, couleur avec zoom x10, NTSC</b> Caméra AutoDome Easy II IP pour l'intérieur, anthracite, couleur avec zoom x10, NTSC avec sphère claire	<b>VEZ-221-ICCE</b>
<b>VEZ-211-IWTE - AutoDome Easy II IP pour l'intérieur, sphère teintée, couleur avec zoom x10, PAL</b> Caméra AutoDome Easy II IP pour l'intérieur, blanc, couleur avec zoom x10, PAL avec sphère teintée	<b>VEZ-211-IWTE</b>
<b>VEZ-221-IWTE - AutoDome Easy II IP pour l'intérieur, sphère teintée, couleur avec zoom x10, NTSC</b> Caméra AutoDome Easy II IP pour l'intérieur, blanc, couleur avec zoom x10, NTSC avec sphère teintée	<b>VEZ-221-IWTE</b>
<b>VEZ-211-ICTE - AutoDome Easy II IP pour l'intérieur, sphère teintée, couleur avec zoom x10, PAL</b> Caméra AutoDome Easy II IP pour l'intérieur, anthracite, couleur avec zoom x10, PAL avec sphère teintée	<b>VEZ-211-ICTE</b>
<b>VEZ-221-ICTE - AutoDome Easy II IP pour l'intérieur, sphère teintée, couleur avec zoom x10, NTSC</b> Caméra AutoDome Easy II IP pour l'intérieur, anthracite, couleur avec zoom x10, NTSC avec sphère teintée	<b>VEZ-221-ICTE</b>

**Informations de commande**

**VEZ-211-EWCEIVA - AutoDome Easy II IP pour l'extérieur, IVA, sphère claire, couleur avec zoom x10, PAL**

Caméra AutoDome Easy II IP pour l'extérieur, IVA, blanc, couleur avec zoom x10, PAL avec sphère claire

**VEZ-211-EWCEIVA**

**VEZ-221-EWCEIVA - AutoDome Easy II IP pour l'extérieur, IVA, sphère claire, couleur avec zoom x10, NTSC**

Caméra AutoDome Easy II IP pour l'extérieur, IVA, blanc, couleur avec zoom x10, NTSC avec sphère claire

**VEZ-221-EWCEIVA**

**VEZ-211-ECCEIVA - AutoDome Easy II IP pour l'extérieur, IVA, sphère claire, couleur avec zoom x10, PAL**

Caméra AutoDome Easy II IP pour l'extérieur, anthracite, couleur avec zoom x10, PAL avec sphère claire

**VEZ-ECCEIVA**

**VEZ-221-ECCEIVA - AutoDome Easy II IP pour l'extérieur, IVA, sphère claire, couleur avec zoom x10, NTSC**

Caméra AutoDome Easy II IP pour l'extérieur, anthracite, couleur avec zoom x10, NTSC avec sphère claire

**VEZ-221-ECCEIVA**

**VEZ-211-EWTEIVA - AutoDome Easy II IP pour l'extérieur, IVA, sphère teintée, couleur avec zoom x10, PAL**

Caméra AutoDome Easy II IP pour l'extérieur, IVA, blanc, couleur avec zoom x10, PAL avec sphère teintée

**VEZ-211-EWTEIVA**

**VEZ-221-EWTEIVA - AutoDome Easy II IP pour l'extérieur, IVA, sphère teintée, couleur avec zoom x10, NTSC**

Caméra AutoDome Easy II IP pour l'extérieur, IVA, blanc, couleur avec zoom x10, NTSC avec sphère teintée

**VEZ-221-EWTEIVA**

**VEZ-211-ECTEIVA - AutoDome Easy II IP pour l'extérieur, IVA, sphère teintée, couleur avec zoom x10, PAL**

Caméra AutoDome Easy II IP pour l'extérieur, anthracite, couleur avec zoom x10, PAL avec sphère teintée

**VEZ-211-ECTEIVA**

**VEZ-221-ECTEIVA - AutoDome Easy II IP pour l'extérieur, IVA, sphère teintée, couleur avec zoom x10, NTSC**

Caméra AutoDome Easy II IP pour l'extérieur, anthracite, couleur avec zoom x10, NTSC avec sphère teintée

**VEZ-221-ECTEIVA**

**VEZ-211-IWCEIVA - AutoDome Easy II IP pour l'intérieur, IVA, sphère claire, couleur avec zoom x10, PAL**

Caméra AutoDome Easy II IP pour l'intérieur, IVA, blanc, couleur avec zoom x10, PAL avec sphère claire

**VEZ-211-IWCEIVA**

**Informations de commande**

**VEZ-221-IWCEIVA - AutoDome Easy II IP pour l'intérieur, IVA, sphère claire, couleur avec zoom x10, NTSC**

Caméra AutoDome Easy II IP pour l'intérieur, IVA, blanc, couleur avec zoom x10, NTSC avec sphère claire

**VEZ-221-IWCEIVA**

**VEZ-211-ICCEIVA - AutoDome Easy II IP pour l'intérieur, IVA, sphère claire, couleur avec zoom x10, PAL**

Caméra AutoDome Easy II IP pour l'intérieur, anthracite, couleur avec zoom x10, PAL avec sphère claire

**VEZ-211-ICCEIVA**

**VEZ-221-ICCEIVA - AutoDome Easy II IP pour l'intérieur, IVA, sphère claire, couleur avec zoom x10, NTSC**

Caméra AutoDome Easy II IP pour l'intérieur, anthracite, couleur avec zoom x10, NTSC avec sphère claire

**VEZ-221-ICCEIVA**

**VEZ-211-IWTEIVA - AutoDome Easy II IP pour l'intérieur, IVA, sphère teintée, couleur avec zoom x10, PAL**

Caméra AutoDome Easy II IP pour l'intérieur, IVA, blanc, couleur avec zoom x10, PAL avec sphère teintée

**VEZ-211-IWTEIVA**

**VEZ-221-IWTEIVA - AutoDome Easy II IP pour l'intérieur, IVA, sphère teintée, couleur avec zoom x10, NTSC**

Caméra AutoDome Easy II IP pour l'intérieur, IVA, blanc, couleur avec zoom x10, NTSC avec sphère teintée

**VEZ-221-IWTEIVA**

**VEZ-211-ICTEIVA - AutoDome Easy II IP pour l'intérieur, IVA, sphère teintée, couleur avec zoom x10, PAL**

Caméra AutoDome Easy II IP pour l'intérieur, anthracite, couleur avec zoom x10, PAL avec sphère teintée

**VEZ-211-ICTEIVA**

**VEZ-221-ICTEIVA - AutoDome Easy II IP pour l'intérieur, IVA, sphère teintée, couleur avec zoom x10, NTSC**

Caméra AutoDome Easy II IP pour l'intérieur, anthracite, couleur avec zoom x10, NTSC avec sphère teintée

**VEZ-221-ICTEIVA**

**Accessoires**

**VEZ-A2-IC - AutoDome Easy II, pour l'intérieur, montage au plafond**

**VEZ-A2-IC**

**VEZ-A2-JC - Adaptateur pour montage en surface**

**VEZ-A2-JC**

Adaptateur anthracite pour montage en surface de l'AutoDome Easy II

**VEZ-A2-JW - Adaptateur pour montage en surface**

**VEZ-A2-JW**

Adaptateur blanc pour montage en surface de l'AutoDome Easy II

**VEZ-A2-PC - AutoDome Easy II, montage sur tube**

**VEZ-A2-PC**

Anthracite

**Informations de commande**

<b>VEZ-A2-PW - AutoDome Easy II, montage sur tube</b> Blanc	<b>VEZ-A2-PW</b>
<b>VEZ-A2-WC - AutoDome Easy II, montage mural</b> Anthracite	<b>VEZ-A2-WC</b>
<b>VEZ-A2-WW - AutoDome Easy II, montage mural</b> Blanc	<b>VEZ-A2-WW</b>
<b>VEZ-SBUB-CL - AutoDome Easy II, sphère claire</b>	<b>VEZ-SBUB-CL</b>
<b>VEZ-SBUB-TI - AutoDome Easy II, sphère teintée</b>	<b>VEZ-SBUB-TI</b>
<b>LTC 9349MK - Kit de montage au plafond</b> Kit de montage au plafond	<b>LTC 9349MK</b>

**France:**

Bosch Security Systems France SAS  
Atlantic 361, Avenue du Général de Gaulle  
CLAMART, 92147  
Phone: 0 825 078 476  
Fax: +33 1 4128 8191  
fr.securitysystems@bosch.com  
www.boschsecurity.fr

**Belgium:**

Bosch Security Systems NV/SA  
Torkonjestraat 21F  
8510 Kortrijk-Marke  
Phone: +32 56 20 02 40  
Fax: +32 56 20 26 75  
be.securitysystems@bosch.com  
www.boschsecurity.be

**Canada:**

Bosch Security Systems  
6955 Creditview Road  
Mississauga, Ontario L5N 1R, Canada  
Phone: +1 800 289 0096  
Fax: +1 585 223 9180  
security.sales@us.bosch.com  
www.boschsecurity.us

**Represented by**